

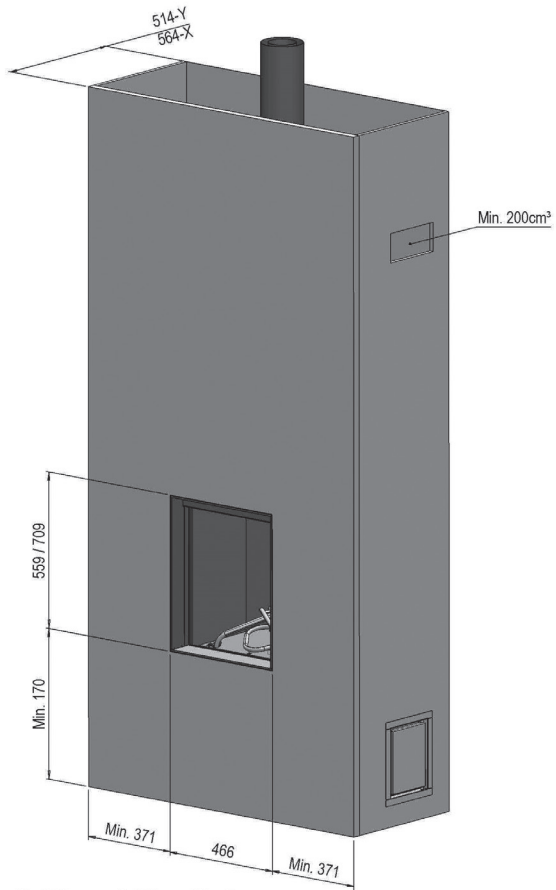
MatriX 450-serien



40011654-1728 MatriX 450 NO

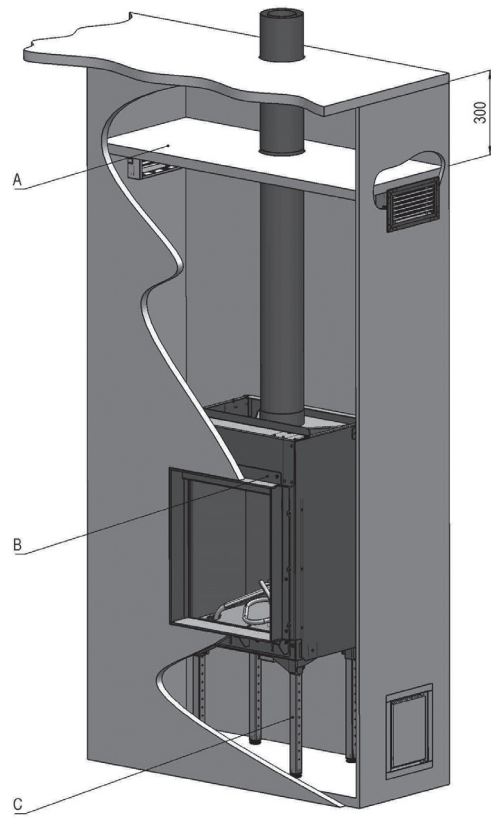
 **faber**

Installasjonsinstruksjoner

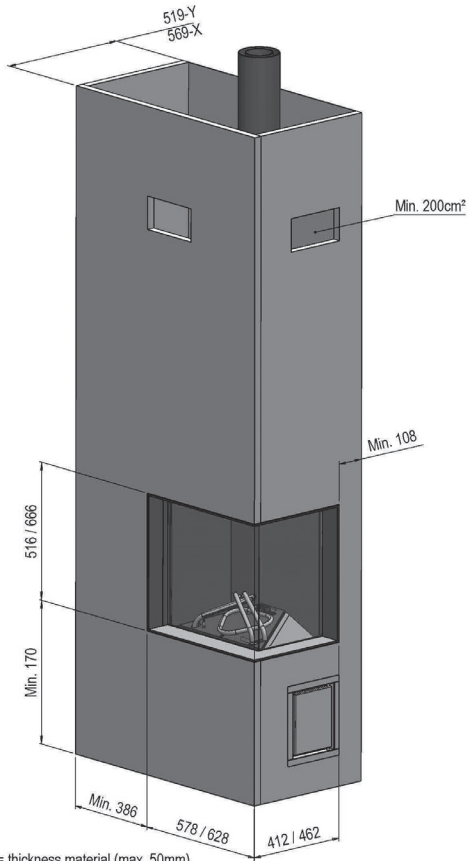


Y = thickness material (max. 50mm)
X = thickness material (max. 100mm)

1.0

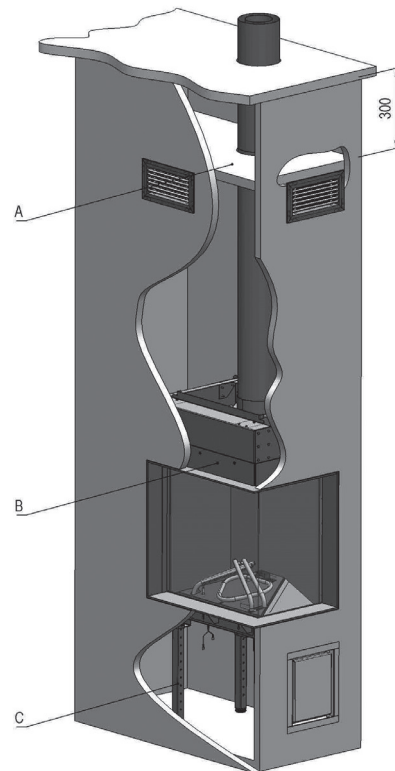


1.1



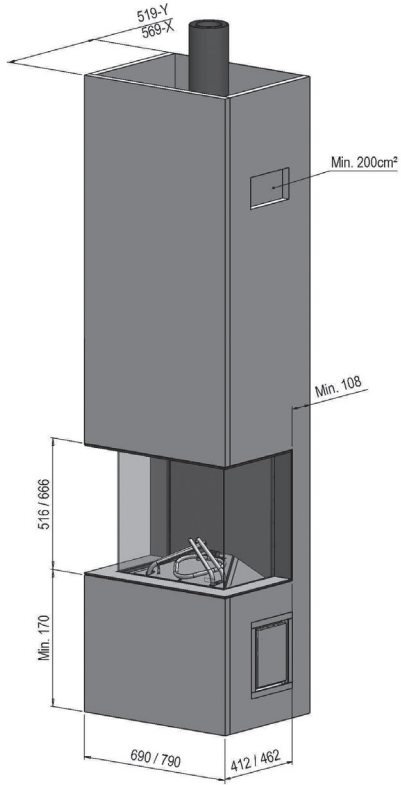
Y = thickness material (max. 50mm)
X = thickness material (max. 100mm)

1.2



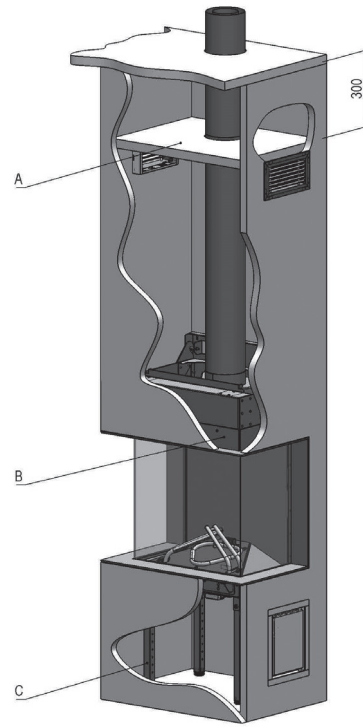
1.3

Installasjonsinstruksjoner

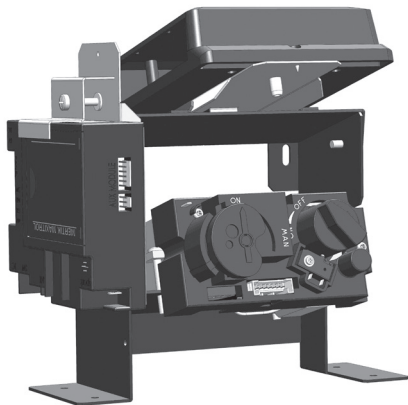


Y = thickness material (max. 50mm)
X = thickness material (max. 100mm)

1.4



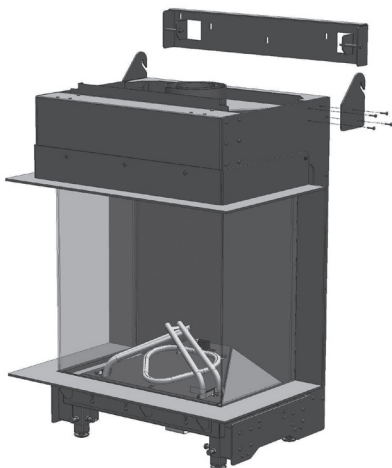
1.5



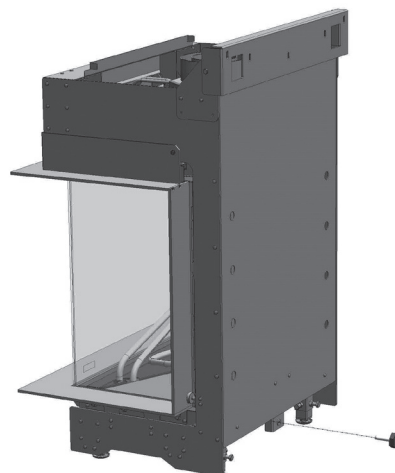
1.6



1.7



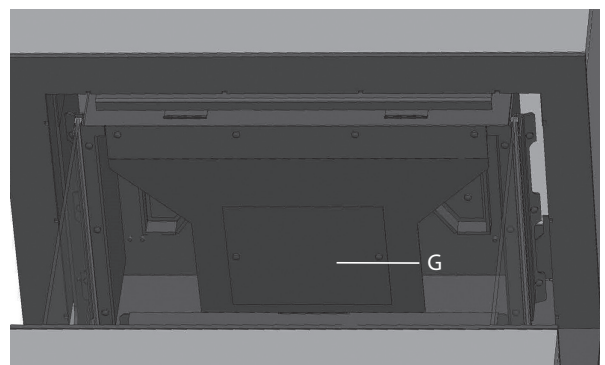
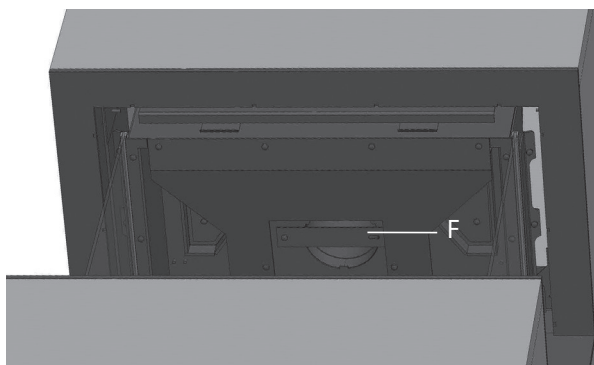
1.8



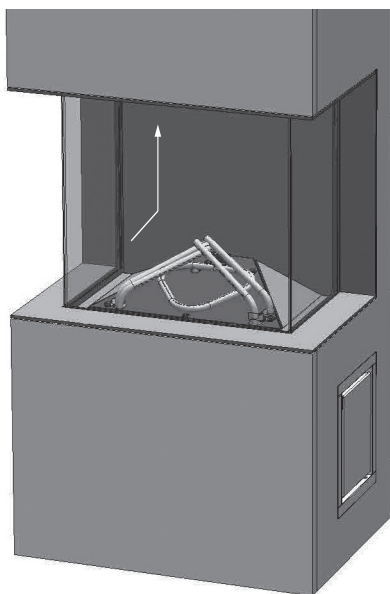
Installasjonsinstruksjoner



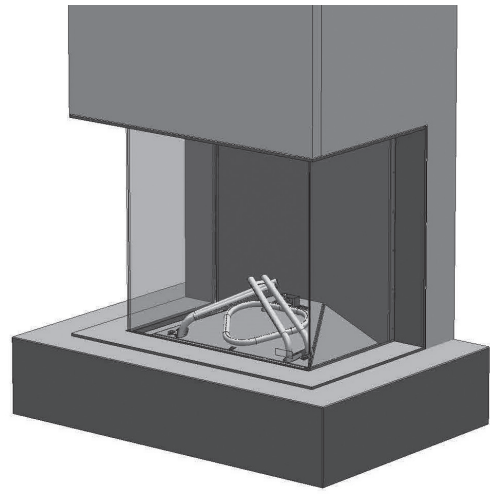
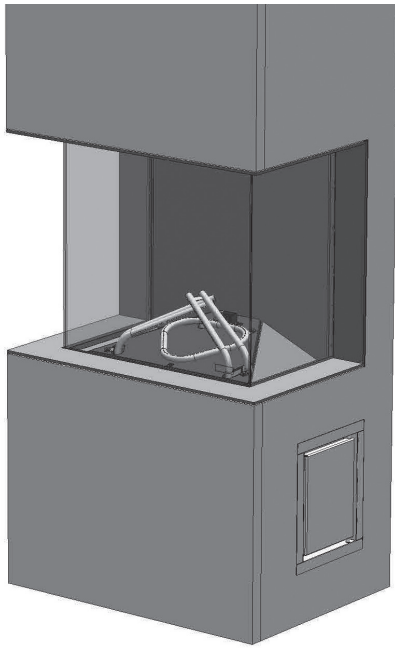
1.9



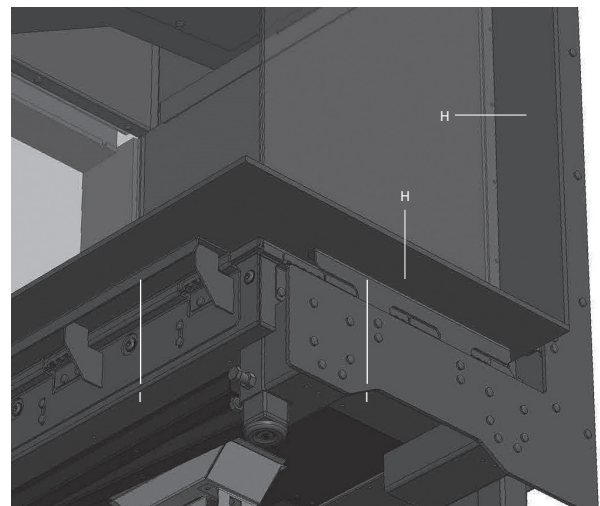
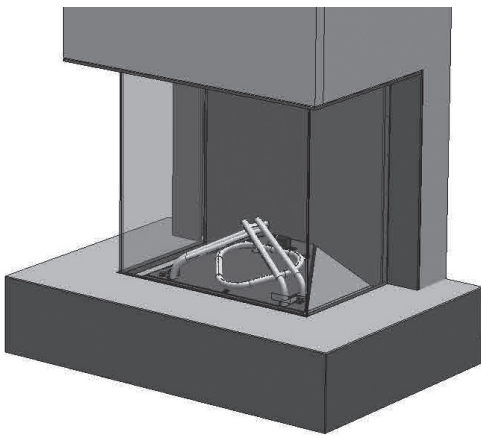
2.0



2.1

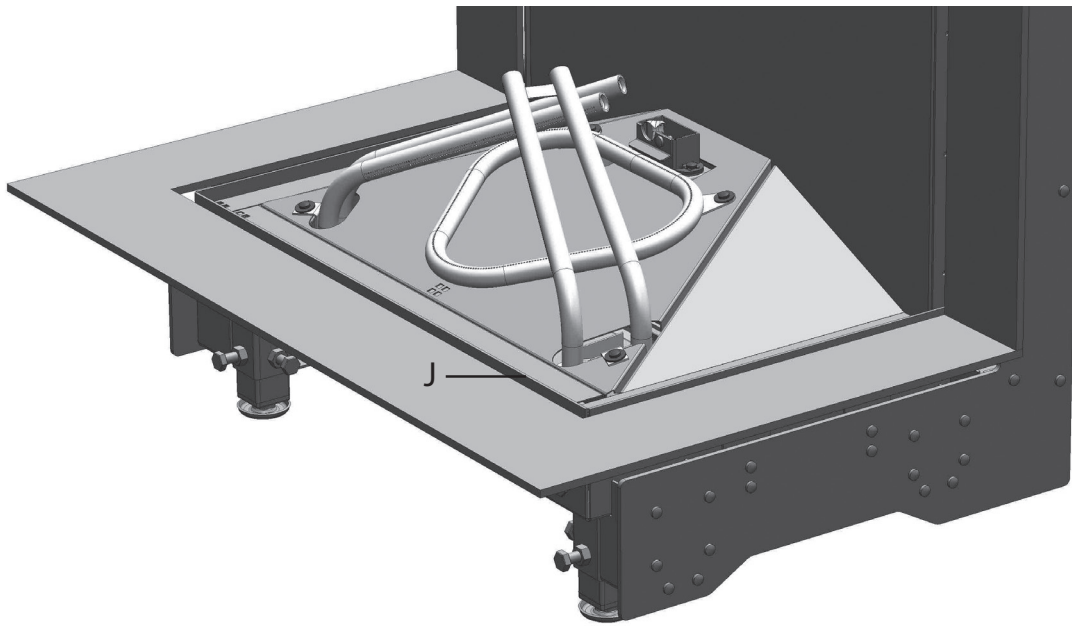


2.2

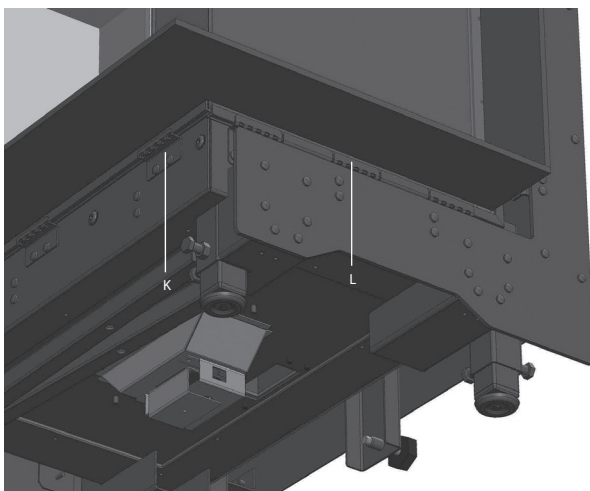


2.3

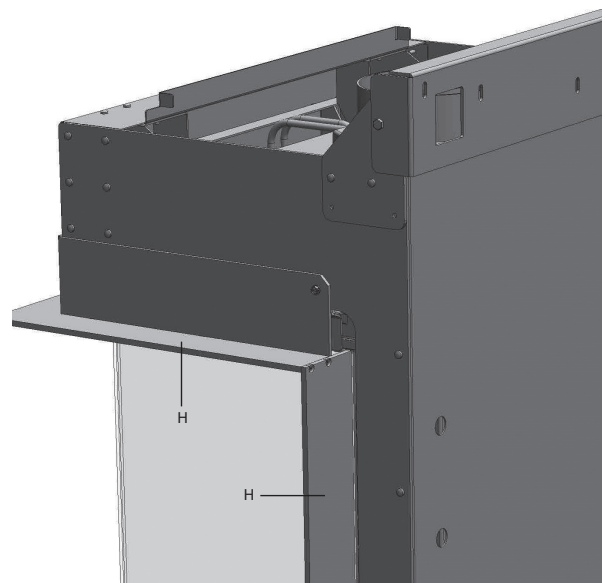
2.4



2.5

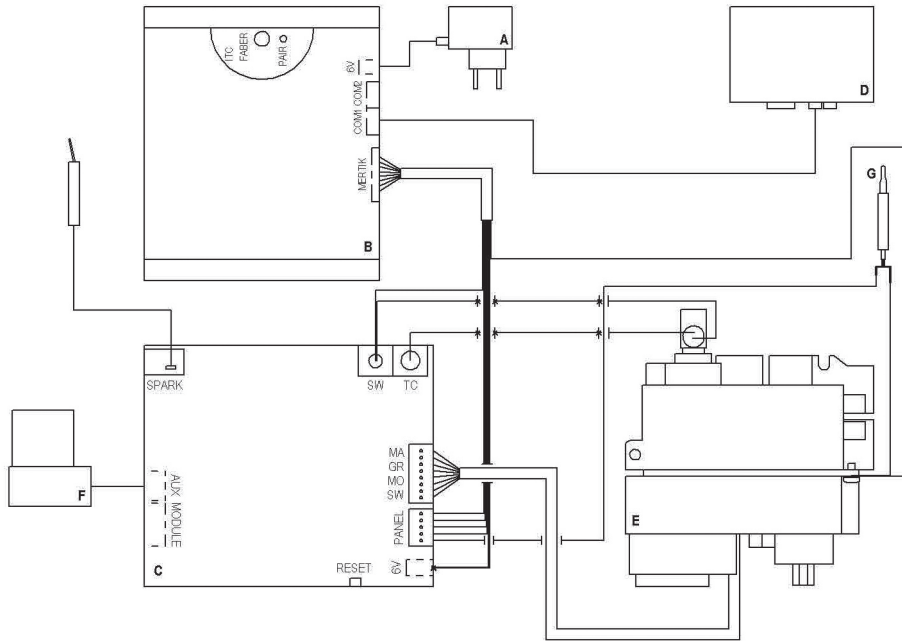


2.6



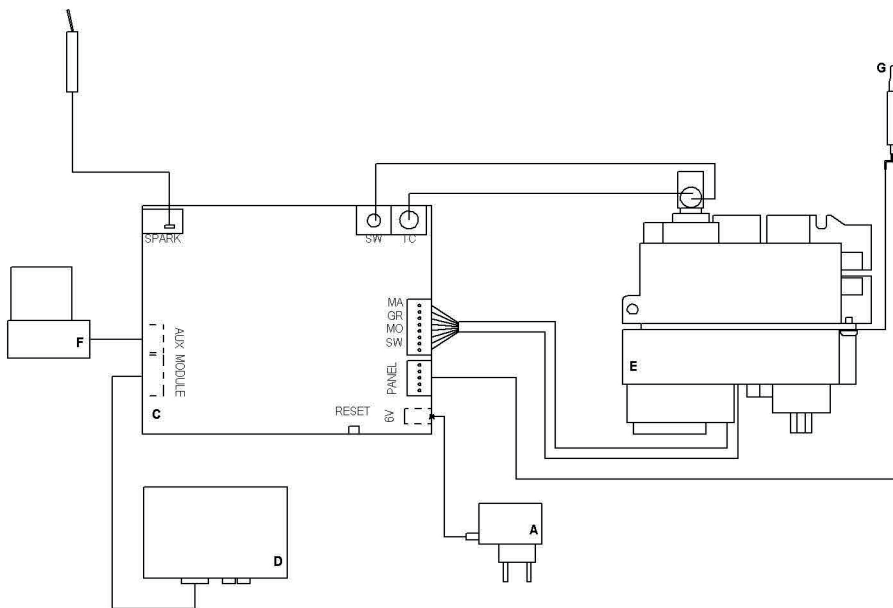
2.7

Wire diagram I.T.C.

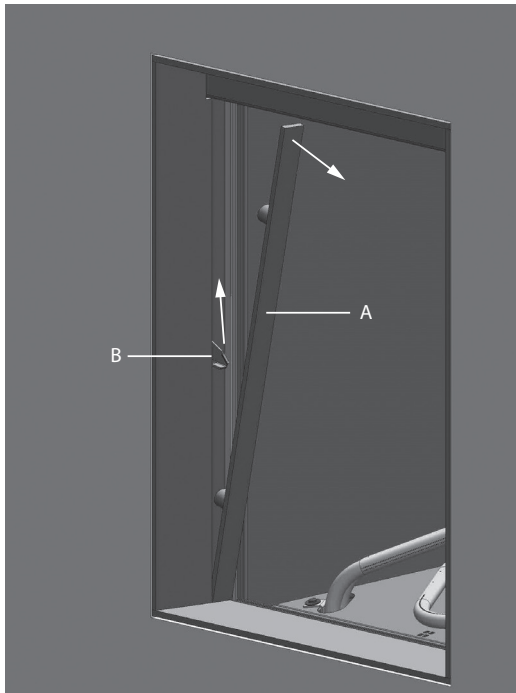


2.8

Wire diagram Symax



2.9



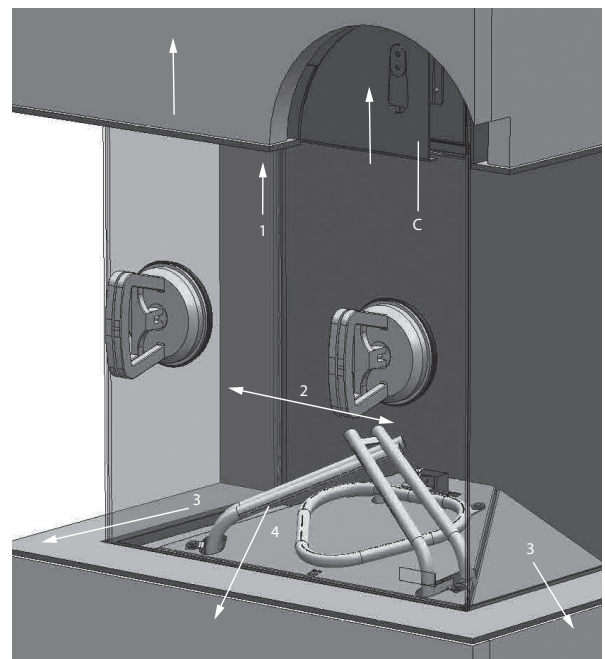
3.0



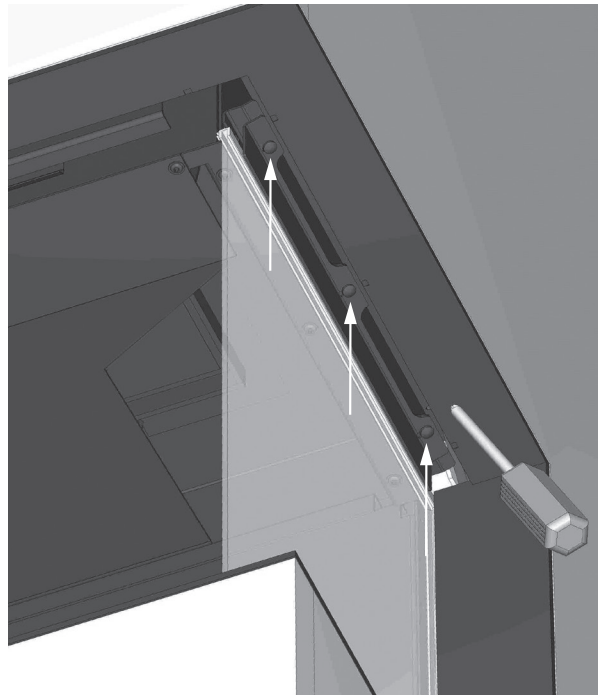
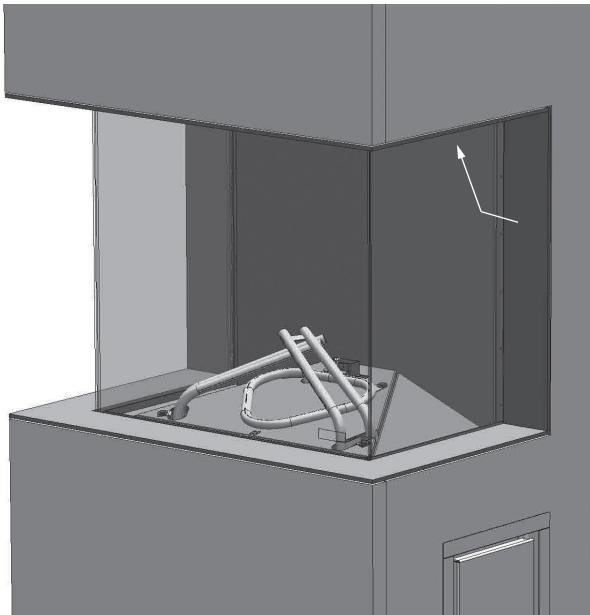
3.1



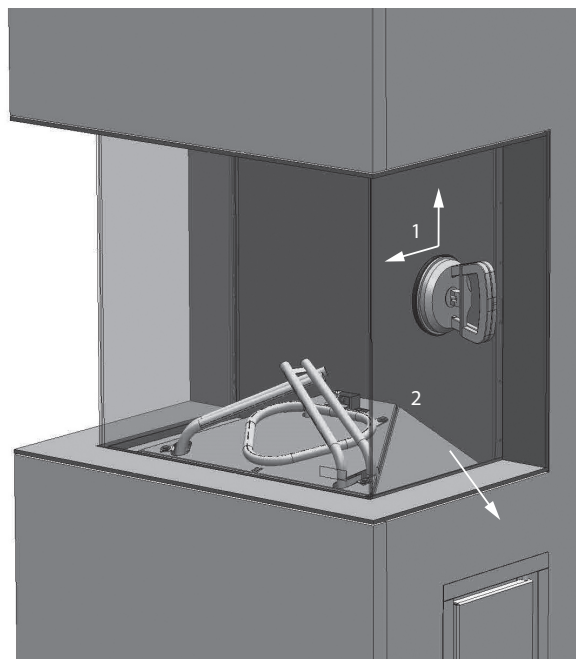
3.2



3.3



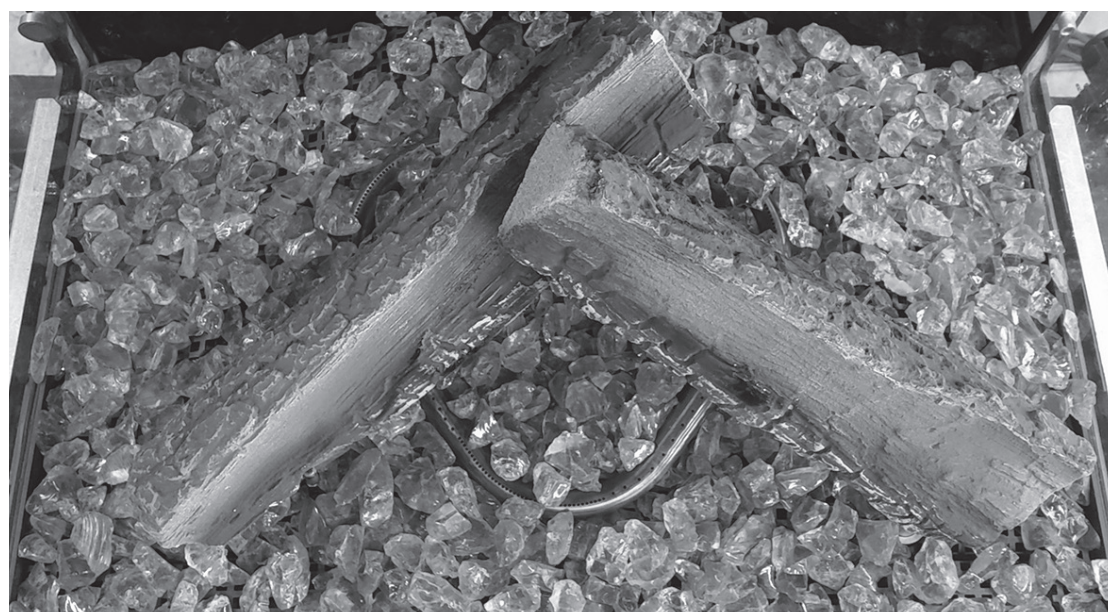
3.4



3.5



4.0



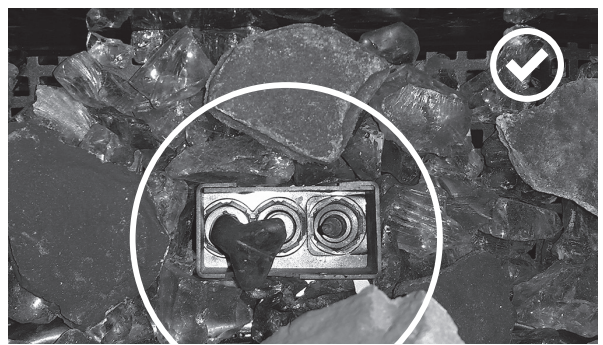
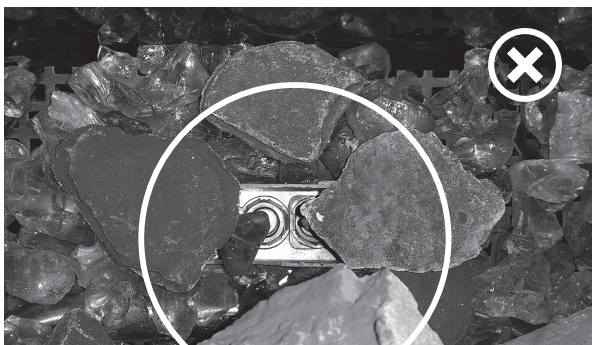
4.1



4.2



4.3



4.4

1 Kjære bruker

Gratulerer med kjøpet av Faber-produktet ditt – et kvalitetsprodukt som vil gi deg varme og stemning i mange år. Vennligst les bruksanvisningen før du bruker peisen. Dersom det skulle oppstå en defekt til tross for de nøye kontrollene, kan du alltid ta kontakt med din Faber-forhandler.

> **Vennligst merk:**

Opplysningene om peisen din er tilgjengelige i bruksanvisningen.

1.1 Innledning

Enheten bør kun installeres av en kvalifisert installatør i henhold til sikkerhetsforskrifter om gass.

Les denne installasjonsanvisningen grundig.

1.2 Vennligst sjekk

Sjekk peisen for transportskader og rapporter eventuelle skader umiddelbart til forhandleren din.

1.3 CE-merking/Samsvarserklæring

Glen Dimplex Benelux bekrefter at denne Faber-peisen er i samsvar med de grunnleggende kravene til direktivet om gassapparater.

Produkt: gassvarmeapparat

Modell: MatriX 450/500-I/II/III

MatriX 450/650-I/II/III

Gjeldende CE-direktiver: 90/396/EEC

Harmoniserte standarder anvendt: NEN EN 613:2000 og NEN EN 613/A1:2003

Denne erklæringen er ugyldig hvis det, uten skriftlig tillatelse fra Glen Dimplex Benelux:

- Utføres endringer på enheten.
- Peisen kobles til andre avtrekksmaterialer enn de som er spesifiserte.

2 Sikkerhetsinstruksjoner

- Enheten må installeres, kontrolleres årlig og vedlikeholdes i henhold til disse instruksjonene og gjeldende nasjonale og lokale lover.
- Se til at dataene på typeskiltet samsvarer med lokal gasstype og -trykk.
- Innstillingene og konstruksjonen til peisen må ikke endres!
- Ikke plasser ekstra imitert tre eller andre ulmende materialer på brenneren eller i forbrenningskammeret.
- Enheten er for atmosfærisk øyemed og oppvarmingsøyemed. Dette betyr at alle overflatene, inkludert glasset, kan bli svært varmt (mer enn 100 °C). Et unntak til dette er bunnen på peisen og kontrollelementene.
- Ikke plasser brennbare materialer innenfor 0,5m av strålingsområdet rundt peisen.

- Gjennom den naturlige luftsirkulasjonen til peisen, tiltrekkes fuktighet og uherdede ustabile komponenter fra maling, byggevarer og teppebelagt gulv, osv. Disse komponentene kan legge seg som sot på kalde overflater. Derfor må du ikke fyre opp peisen rett etter installasjon.
- Tenn peisen for første gang, og la den brenne i flere timer på den høyeste innstillingen slik at malingen kan herdes. Sørg for å ha tilstrekkelig ventilasjon, slik at eventuell røyk kan spres; Vi anbefaler å forlate rommet under denne prosessen.

> **Vennligst merk:**

1. All transportemballasje fjernes.
2. Påse at det ikke er barn eller dyr i rommet.

3 Installasjonskrav

3.1 Peisen

- Denne enheten kan bygges inn i en eksisterende eller ny skorstein.
- For enheter med fleksible gassrør, er gassregulatorventilen montert på høyre side av peisen av transporthensyn (fig 1.6). Gassregulatorblokken med mottakeren og I.T.C. må plasseres med en avstand på maks. 30 cm bak en servicedør. Når ønsket, er det 2 meter brenner rør. (For å unngå skader på kabler og rør under transport, disse er knyttet sammen med slips-omslag. Fjerne den for å sikre riktig funksjon av apparatet).

3.2 Falsk peisfront eller andre strukturer

- Den falske peisfronten må være laget av ikke-brennbare materialer.
- Området over peisen bør alltid ventileres ved hjelp av de medfølgende gitrene eller et lignende alternativ med minimal fri passasje på 200 cm² per rutenett.
- Den falske peisfronten og dens konstruksjon må ikke hvile på enheten.
- Det er ikke tillatt å starte enheten direkte med konsentriske, kuttete rørmaterialer. Lufttilførselen kan i så tilfelle lukkes.

3.3 Krav til avtrekksrør og terminal

- For tilførsel av forbrenningsluften og utslipp av forbrenningsgassene bør du alltid bruke materialene til røykrøret som spesifisert av Faber. Faber kan kun garantere sikker og riktig drift av enheten når disse materialene brukes.
- Utsiden av de konsentriske materialene til røykrøret kan varmes opp til +/- 150 °C. Ved gjennomtrengning av brennbare vegger eller tak, må det sikres konstruksjon med riktig isolasjon og beskyttelse. Sikre respektiv avstand.
- For store avtrekkslengder må det passes på at de konsentriske avtrekksmaterialene støttes annenhver 2 meter slik at ikke vekten av materialet bæres av peisen.
- Det er ikke tillatt å starte enheten direkte med konsentriske, kuttete rørmaterialer. Lufttilførselen kan i så tilfelle lukkes.

3.4 Terminaler

Tilførselen og utslippet kan kombineres både gjennom veggen, taket eller en eksisterende skorstein. Verifiser om plasseringen av terminalen følger de lokale forskriftene om ventilasjonsåpninger. Skorsteinsuttaket kan avsluttes på en ekstern vegg eller et tak. Sjekk hvorvidt uttaket du ønsker å bruke samsvarer med lokale krav til god funksjon og til ventilasjonssystemer.

> **Vennligst merk:**

For god funksjonalitet må terminalene være minst 0,5 m. fra:

- Hjørnene til bygningen
- Takoverheng og balkonger.
- Takskjegg (med unntak av møne, se kapittel 15)

3.4.1 C11, veggterminal

For fasade eller vegguttak brukes en veggterminal (se fig. 1.9 C11). Avhengig av beregningen kan dette være en diameter på 130/200 mm eller 100/150 mm.

3.4.2 C31, takterminal

For flatt eller hellende tak, brukes et langt takuttak med diameter på 100/150 mm (se fig. 1.9 C31).

3.4.3 C91, eksisterende skorstein.

For en eksisterende skorstein må det korte skorsteinsavløpet med en diameter på 100/150 mm brukes (se fig. 1.9 C91). I dette tilfellet fungerer den eksisterende skorsteinen som luftinntaket og et innsatt, fleksibelt rustfritt stålrør slipper ut røykgassen. Toppen og bunnen skal være lufttette. Avhengig av den beregnede utløpsdiameteren, brukes et fleksibelt rustfritt stålrør på Ø 100 mm eller Ø 130 mm med CE-merking for 600 °C.

> **Vennligst merk:**

Minimum skorsteinsdiameter for et 130 mm fleksibelt rør i rustfritt stål er 200 x 200 mm; og for et 100 mm fleksibelt rør i rustfritt stål er det 150 x 150 mm.

3.5 Eksisterende skorstein

Du kan også koble til en eksisterende skorstein. Den eksisterende skorsteinen fungerer så som lufttilførsel og en fleksibel pipe i rustfritt stål trukket opp gjennom skorsteinen vil trekke av røykgassene. Den fleksible skorsteinen i rustfritt stål med diameter på 100 mm må være CE-merket for temperaturer opptil 600°.

Skorsteinen må ha følgende egenskaper:

- Kanalen til skorsteinen må være minst 150x150 mm.
- Det bør ikke være mer enn ett apparat koblet til en skorstein.
- Skorsteinen må være i god stand:
 - ingen lekkasje
 - behørig rengjort

For mer informasjon om tilkobling til eksisterende skorsteiner, vises det til monteringsanvisningene til "skorsteinstilkoblingssett".

4 Klargjørings- og installasjonsveiledninger

4.1 Gasskobling

Gasstilkoblingen må være i samsvar med gjeldende lokale standarder.

Vi anbefaler å bruke en Ø 15 mm gasstilkobling direkte fra gassmåleren til enheten, med en avstengningsventil i nærheten av enheten, som alltid må være fritt tilgjengelig.

Plasser gasstilkoblingen slik at den er lett tilgjengelig til enhver tid for vedlikehold, og at brennerenheten kan demonteres.

4.2 Elektrisk tilkobling

Strømtilførselen må være i samsvar med gjeldende lokale standarder.

En 230 VAC/50 Hz stikkontakt må være installert i nærheten av peisen.

Strømtilførselen må bruke det inkluderte strømadapteret.

Se fig 2.8 av 2.9 for kablingsdiagrammet til denne tilkoblingen og LED Symbio-modulen.

- A = pluggadapter
- B = kontrollenhet
- C = mottaker
- D = LED Symbio-modul
- E = kontrollblokk
- F = magnetventil
- G = andre thermocouple

4.2.1 Smart-Home-montering

Du kan koble kontrollenheten til mottakeren med en ekstern kilde, som f.eks. et Domotica automatiseringssystem for hjem, med den femleders pinnetilkoblingen.

(Del G60-ZCE/1000, art. nr.: 06022950). Total lengde på kabelen må ikke være mer enn 8 m. Signalrelé (gullbelagte kontakter) eller optokoblinger anbefales!

4.2.2 Faber ITC (Intelligent Technical Controller/ Intelligent teknisk kontroll)

ITC gir deg flere muligheter, sånn som ECO-kontroll, kontroll, feilmelding, vedlikeholdsråd og denslags.

Du finner mer informasjon i bruksanvisningen til "ITC".

4.3 Klargjøring av peisen

- Ta peisen ut av emballasjen. Sjekk at gasstilførselsrørene under enheten ikke er skadet.
- Fjern rammen og glasset og ta ut de emballerte delene fra peisen.
- Oppbevar rammen og glasset på et trygt sted.
- Forbered gasstilkoblingen på regulatoren.

4.4. Plassere peisen

Ta installasjonskravene med i beregning (se kapittel 3).
Plasser enheten i riktig posisjon og still inn høyden med de justerbare føttene (ekstraustyr).
Høydejustering og nivellering av enheten (se punkt C, fig. 1.1).
Omtrentlig høydejustering:
Med de justerbare føttene.
Finjustering:
Med justeringsføttene.

4.4.1 Hengende på veggen 450/500-650-IIL, -IIR og -III

Enheten kan veggmonteres med veggbraketten (ekstraustyr) (se fig. 1.8).

4.5 Installasjon av materialer for røykrøret

- Når man bryter gjennom brannsikker vegg eller tak må åpningen være minst 5 mm større enn diameteren til avgassmaterialet. I tilfelle ikke brannsikker vegg er verdien 100 mm større enn diameteren til avgassmaterialet.
- Horisontale deler bør monteres med en helling mot peisen (3 grader).
- Bygging av systemet fra peisen. Dersom dette ikke er mulig, kan du benytte deg av en forlengbar adapterseksjon.
- For leding opp avgassystemet brukes det 0,5 m lange røret, som kan forkortes, påse at det indre røret alltid er 2 cm lengre enn den ytre pipen.
- Deler som blir forkortet må sikres med en selv borende skrue.
- Tak- og veggterminaler kan også kuttes.
- Isoler ikke, men ventiler innebygd avtrekksmateriale (omtrent 100 cm²).

4.6 Konstruksjon av den falske peisfronten

Hvis mulig gjennomføres en ytelsestest på peisen før endelig fullføring av installasjonen.

4.6.1 Falsk peisfront

- * Konstruer den falske peisfronten av ikke-brennbare materialer i kombinasjon med metallprofiler eller av murverk/ betongblokker.
- * Vær oppmerksom på ventilasjonsgitter og servicedør (se fig. 1.0 til 1.5). Plasser et beskyttelsesskjold laget av ikke-brennbart materiale over ventilasjonsgitteret (se fig 1.1, 1.3 eller 1.5)
- * Bruk alltid en overligger eller armeringsstenger ved muring av utløpet. De bør ikke plasseres direkte på peisen.
- * Bygg den falske peisfronten mot enheten (se fig. 1.0 til 1.5). Ha en minimumsavstand på 2 mm mellom den falske peisfronten og enheten, på grunn av at enheten utvides.

4.6.2 Installasjon og ferdigbehandling

For installasjon og ferdigbehandling, er følgende punkter aktuelle:

H = støpinger (fig. 2.4 og 2.7)
I = avstandsprofil (fig. 2.4)
J = oversidens flens til forbrenningskammer (fig. 2.5)
K = avstandsholder/glasstøtte (fig. 2.6)
L = avstandsholder/glasstøtte (fig. 2.6)

> Vennligst merk:

Sørg for at peisen ikke er lastbærende med hensyn til den falske peisfronten.

4.6.3 Metode I med cover stripe (fig. 2.2)

Bygg den falske peisfronten eller platå mot støpingene H og avstandsprofilene I (se fig. 2.4 og 2.7).
Ha en minimumsavstand på 2 mm mellom den falske peisfronten og enheten, på grunn av at enheten utvides. Ta hensyn til tykkelsen til lakken!

4.6.4 Metode II uten dekke stripe (fig. 2.3)

Ta av avstandsprofilene "I" (se fig. 2.4).

Påse at skruene til frontavstandsprofil "I" vil skiftes ut for å sikre at enheten er lufttett.

Bygge platået mot glasset støtter K og L (se fig. 2.6).

Hold en minsteavstand på 2mm på grunn av utvidelsen av apparatet.

Høyden på platået se punkt "J" (fig. 2.5).

5 Fjerning av glasset

5.1 Ta av glasset fra fronten

MatriX 450-I:

- Ta av støpningene "A" på venstre og høyre side (fig. 3.0).
- Vri sideklemmene "B" på venstre og høyre side (fig. 3.0).
- Plasser sugekoppene på glasset og skyv opp list "C" (fig. 3.1).
- Se fig. 3,2, nummer:
 1. Skyv glasset til toppen slik at bunnen løsner.
 2. Skyv så glasset forsiktig til venstre eller høyre.
 3. Få den utløste siden mot deg og sett glasset på et sikkert sted.

MatriX 450-II:

- Ta av støpning "A" på venstre og høyre side (fig. 3.0).
- Vri sideklemmene "B" på venstre eller høyre side (fig. 3.0).
- Plasser sugekoppene på glasset og skyv opp list "C" (fig. 3.3).
- Se fig. 3,3, nummer:
 1. Skyv glasset til toppen slik at bunnen løsner.
 2. Skyv så glasset forsiktig til venstre eller høyre.
 3. Få den utløste siden mot deg og sett glasset på et sikkert sted.

MatriX 450-III:

- Plasser sugekoppene på glasset og skyv opp list "C" (fig. 3.3).
- Se fig. 3,3, nummer:
 1. Skyv glasset til toppen slik at bunnen løsner.
 2. Få den utløste siden mot deg og sett glasset på et sikkert sted.

5.2 Ta av glasset fra siden

Det er ikke nødvendig å ta ut glasset fra siden for å plassere vedkubbesettet eller for vedlikehold.

MatriX 450-II og -III:

- Ta av frontglasset (se avsnitt 5,1).
- Ta av venstre eller høyre klemmestrips på toppen (fig. 3.4).
- Plasser sugekoppen på glasset (fig. 3.5).
- Se fig. 3,5, nummer:
 1. Skyv glasset mot deg og til toppen slik at bunnen og baksiden løsner.
 2. Få så undersiden mot deg og sett glasset på et sikkert sted.

> **Vennligst merk:**

Sett tilbake glasset i omvendt rekkefølge.

Fjern alle fingeravtrykk fra glasset; hvis ikke vil de brennes inn når peisen brukes.

6 Plassering av dekorasjonsmaterialer

Det er ikke tillatt å bruke andre/legge til flere materialer i forbrenningskammeret.

Alltid hold pilotflammen unna dekorasjonsmaterialer!

Se fig. 4.0 til 4.5 eller det inkluderte kubbesettkortet:

- Del glassgranulatet på den perforerte bunnplaten.
- Legg inn de to store treblokkene og sørg for at det ikke er glassgranulat under.
- Legg inn de andre treblokkene.
- Del flisene på glassgranulatet og den perforerte bunnplaten.
- Fyr opp peisen som beskrevet i brukerveiledningen.
- Vurder om flammefordelingen og Symbio-effekten er god. Flytt eller fjern eventuelle fliser/glassgranulater for å oppnå en god Symbio-effekt.
- Sett på glasset (kapittel 5) og sjekk brannbildet.

7. Kontroll av installasjonen

7.1 Sjekk at hovedbrenneren og pilotbrenneren tenner peisen som beskrevet i bruksanvisningen.

- Sjekk at pilotflammen er godt over hovedbrenneren og ikke dekkes av trefliser.
- Sjekk tenningen av hovedbrenneren ved "full"- og "små"-innstillingene. (Tenningen må være jevn og rolig).

7.2 Kontroll av gasslekkasjer

Sjekk etter gasslekkasjer med en gasslekkasjesøker, ved å sprøyte alle tilkoblinger og rør.

7.3 Kontroll av brennertrykk og primærtrykk

Sjekk at brennertrykket og primærtrykket stemmer med informasjonen i håndboken, kapittel 14 "Tekniske spesifikasjoner".

Måling av primærtrykk:

- Lukk stengeventilen.
- Vri måleknappen B (se fig. 1.7) åpen med noen omdreininger og koble en måleslange til gassregulatoren.
- Ta denne målingen ved den høyeste innstillingen av peisen og når peisen er satt til pilotflammeinnstillingen.
- Ikke koble til enheten hvis trykket er for høyt.

Måling av brennertrykk:

Sjekk brennertrykket kun med riktig primærtrykk.

- Vri måleknappen A (se fig. 1.7) åpen med noen omdreininger og koble en måleslange til gassregulatoren.
- Trykket må samsvare med verdien i de tekniske spesifikasjonene i denne brukerveiledningen. Ved avvik tar du kontakt med produsenten.

> **Vennligst merk:**

Steng alle trykkmåleknapper og sjekk etter gasslekkasjer.

7.4 Kontroll av flammebildet

La ilden brenne i minst 20 minutter ved den høyeste innstillingen og sjekk flammen for:

- * flammens fordeling
- * Fargen til flammene

Dersom én av eller begge punktene ikke er akseptable, sjekk:

- Vedkubbenes utseende og/eller mengden glassgranulater/fliser på bunnplaten.
- Rørforbindelser etter lekkasjer (ved blå flammer).
- Hvorvidt riktig avtreksrestriktoren har blitt montert. (Se Fig. 2.0 F, fjern først luke "G").
- Utløpet.
 - Om veggterminalen er i riktig posisjon
 - Om takterminalen er i riktig posisjon
 - At de maksimale horisontale røyklengdene ikke overskrides.

7.5 Røykgassanalysator

Hvis du eier en CO-/CO₂-røykgassanalysator, kan du sjekke tilluften og forbrenningsgassene.

Det er to målerør foran peisen, mellom monteringsrammen og glasset (fig. 2.1).

Forholdet CO₂ og CO må ikke være større enn 1:100.

Eksempel:

CO₂ er 4 % og CO er 400 ppm, målt på det høyeste punktet.

Hvis forholdet er større enn 1:100 eller eksosgass måles i tilluften, sjekk også de ovennevnte punktene.

8 Instruksjoner for klienten

- Det anbefales at enheten kontrolleres årlig av en kvalifisert spesialist for å sikre trygg bruk, og for å garantere lang levetid.
- Gi råd og veiledning om vedlikehold og rengjøring av glasset. Fremhev faren av brente fingeravtrykk.
- Instruer kunden om bruk av enheten og fjernkontrollen, inkludert innstilling av mottakeren.
- Overlever til kunden:
 - Installasjonsveiledning
 - Brukerveiledning
 - Instruksjonskort for vedristen/vedkubbene
 - sugekopper

9 Årlig vedlikehold

9.1 Kontroll og rengjøring:

- * Kontroller og rengjør etter verifisering, hvis nødvendig:
 - pilotflammen
 - forbrenningskammeret
 - glasset
 - kubbene for å se etter sprekker
 - uttaket
- * Skift ut ved behov:
 - fliser/glassgranulat

9.2 Slik rengjør du glasset

De fleste avleiringene kan fjernes med en tørr klut. Rengjør glasset med et rengjøringsmiddel for keramiske kokeplater.

> **Vennligst merk:**

Unngå fingeravtrykk på glasset. Disse kan ikke fjernes etter at de brennes inn!

Utfør deretter kontroll som beskrevet i kapittel 7 "Kontroll etter installasjon".

10 Konvertering til en annen gasstype

Konvertering til en annen gasstype skal kun utføres av en kvalifisert installatør/forhandler.

10.1 Konvertering fra naturgass til propan (eller omvendt)

Dette skal kun utføres ved utskifting av brenneren. For å utføre dette, vennligst kontakt forhandleren din. Alltid spesifiser typen og serienummeret på enheten i bestillingen din.

11 Beregninger for røykrør

En enkel metode for å beregne om konfigurasjonen for eksosen er mulig i kombinasjon med peisen din, er å bruke vår gratis "Faber Flue App", som kan lastes ned fra:

INTERNETT:

Blackberry, Android, PC (med Google Chrome-nettleseren)
APP-butikken:

iPhone, iPad og Mac.

Google Play:

Android-smarttelefoner og Android-tabletter.

Bruk eventuelt utregningstabellen for avgass (se kapittel 13). Alternativene for utløpslengder og begrensere er angitt i tabellen over begrensere. I tabellen jobber vi med startlengde (STL) total vertikal høyde (TVH) og total horisontal lengde (THL).

- **Startlengde (STL):**
 Dette er den første delen som er plassert på peisen og representerer en viss verdi (fig. 12.1, 12.2 og 12.3 A, N og F). Denne verdien er i den øverste raden til tabellen (se restriktortabell 11.1 og 11.2).
- **Total vertikal høyde (TVH):**
 TVH er høydeforskjellen målt fra toppen av enheten til utløpet; den kan måles eller bestemmes fra byggeplanen. Se TVH-indikasjonen i tegningene for oppklaring (fig. 12.1, 12.2 og 12.3).
- **Total horisontallengde (THL):**
 THL er den totale horisontallengden og består av albuer og rør som er fullstendig i horisontalplanet. Albue I, K og Q og elementene H, J, L, M, P og R (fig. 12.1 og 12.2).
- **Lengde til horisontalt plan:**
 Horisontallengden består av elementene H, J, L, M, P og R (fig. 12.1 og 12.2).
- **Albuer 90° i horisontalplanet:**
 Horisontale rørbøyninger er rørbøyninger som er fullstendig i horisontalplanet (fig. 12.1, 12.2 og 12.3 I, K og Q).
- **Bøyer 45° eller 30° i horisontalplanet:**
 Horisontale rørbøyninger er rørbøyninger som er fullstendig i horisontalplanet.
- **Albuer 90° i horisontalplanet:**
 Disse er 90° albuer, som går fra horisontal til vertikal (fig. 12.2 og 12.3 G, O og S).
- **Bøyning 45° eller 30° vertikal- til horisontalplanet:**
 Disse er 30° eller 45° bøyninger med en vertikal forskyvning på mindre enn 45° (fig. 12.1 B og D).
- **Rør under en vippevinkel:**
 Dette er piper med en vertikal helling med en vinkel på 30° og 45° (fig. 12.1). Fyll kun i kombinasjon med minst 2 x 30° eller 45° bøyninger i den vertikale delen.

- Restriktortabell:

Se restriktortabellen på høyre vertikal (TVH) og horisontale lengde (THL).

For "x", og hvis verdiene går utenfor tabellen, er kombinasjonen ikke tillatt. Kun da bør TVH eller THL justeres.

Hvis en verdi er angitt, sjekk at den beregnede STL- verdien ikke er lavere enn angitt i tabellen. I dette tilfellet, må STL justeres.

Den funnede verdien angir bredden på begrenseren ("0" betyr ingen begrenser). Standard er en restriktor på 30 mm installert (se fig. 2.0 F, fjern først luke "G").

11.1 Restriktortabell (100-150) NG MatriX 450-500 - 450-650

Startlengde (STL) Vertikal (TVH) og horisontal (THL)

STL	0,1	0,2	0,5	0,5	1	1	1				
THL	0	1	2	3	4	5	6	7	8	9	10
TVH	0	x	x	x	x	x	x	x	x	x	x
	0,5	30,0	x	x	x	x	x	x	x	x	x
	1	40,0	0,0	0,5	0,5	0,5	x	x	x	x	x
	1,5	40,0	0,0	0,0	0,0	0,0	0,5	0,5	x	x	x
	2	45,0	0,0	0,0	0,0	0,0	0,0	0,0	x	x	x
	3	50,0	30,0	0,0	0,0	0,0	0,0	0,0	x	x	x
	4	50,0	30,0	30,0	0,0	0,0	0,0	0,0	x	x	x
	5	50,0	40,0	30,0	30,0	0,0	0,0	0,0	x	x	x
	6	60,0	40,0	40,0	30,0	30,0	0,0	0,0	x	x	x
	7	60,0	50,0	40,0	40,0	30,0	30,0	0,0	x	x	x
	8	60,0	50,0	50,0	40,0	40,0	30,0	0,0	x	x	x
	9	60,0	50,0	50,0	50,0	40,0	30,0	30,0	x	x	x
	10	60,0	60,0	50,0	50,0	40,0	30,0	30,0	x	x	x
	11	60,0	60,0	60,0	50,0	40,0	40,0	30,0	x	x	x
	12	60,0	60,0	60,0	50,0	50,0	40,0	30,0	x	x	x
	13	60,0	60,0	60,0	50,0	50,0	40,0	30,0	x	x	x
	14	60,0	60,0	60,0	50,0	50,0	40,0	30,0	x	x	x
	15	60,0	60,0	60,0	50,0	50,0	40,0	30,0	x	x	x
	16	60,0	60,0	60,0	50,0	50,0	40,0	30,0	x	x	x
	17	60,0	60,0	60,0	50,0	50,0	40,0	30,0	x	x	x
	18	60,0	60,0	60,0	50,0	50,0	40,0	30,0	x	x	x
	19	60,0	60,0	60,0	50,0	50,0	40,0	30,0	x	x	x
	20	60,0	60,0	60,0	50,0	50,0	40,0	30,0	x	x	x
	21	60,0	60,0	60,0	50,0	50,0	40,0	30,0	x	x	x
	22	60,0	60,0	60,0	50,0	50,0	40,0	30,0	x	x	x
	23	60,0	60,0	60,0	50,0	50,0	40,0	30,0	x	x	x
	24	60,0	60,0	60,0	50,0	50,0	40,0	30,0	x	x	x
	25	60,0	60,0	60,0	50,0	50,0	40,0	x	x	x	x
	26	60,0	60,0	60,0	50,0	50,0	x	x	x	x	x
	27	60,0	60,0	60,0	50,0	x	x	x	x	x	x
	28	60,0	60,0	60,0	x	x	x	x	x	x	x
29	60,0	60,0	x	x	x	x	x	x	x	x	
30	60,0	x	x	x	x	x	x	x	x	x	

12 Utregningsskjema

fig. 12.1

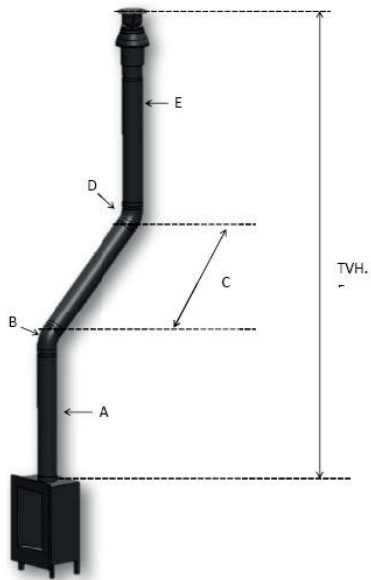


fig.12.2

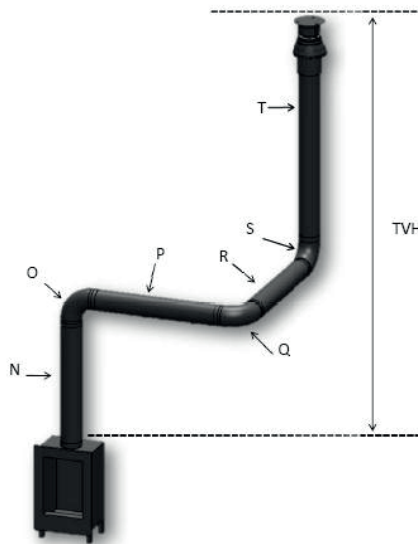
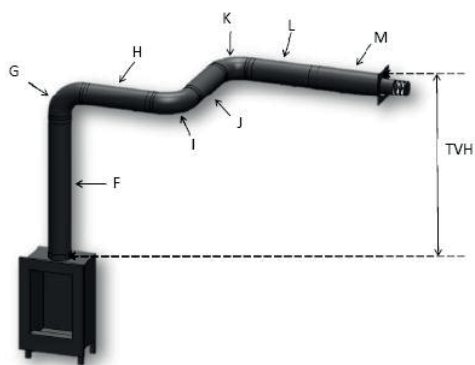


fig. 12.3



13 Utregningsskjema

Startlengde (STL)					
Første del på toppen av apparatet			Verdi	Fullført	
Pipelengde fra 0,1m til 0,45m			0,2		
Pipelengde fra 0,5m til 0,90m			0,5		
Pipelengde fra 1m til 1,4m			1		
Pipelengde fra 1,5m til 2m			1,5		
Pipelengde fra 2m eller mer			2		
Bøyer 90°			0,1		
Bøyer 45°, 30° av 15°			0,2		
Takterminal			1		
Veggterminal			0		
.....					
Total Vertikal Høyde (TVH)					
Målt høyde				Avrundet verdi	
..... meter			 meter	
Total Horisontal Lengde (THL)					
Regn ut					
Del	Antall	x	Verdi	Resultat	Avrundet verdi
Total lengde i meter	x	1	
90° bøyer vertikal til horisontal	x	0,4	
45° bøyer vertikal til horisontal	x	0,2	
90° bøyer i horisontal retning	x	1,5	
45° bøyer i horisontal retning	x	1	
Rør i vinkel i meter	x	0,7	
Totalt			+ meter

Søk i tabellen etter TVH og THL og legg inn verdiene som finnes		Funnet verdi
	
Hvis oppdaget verdi er et nummer må det sjekkes om fullført STL er høyere eller lik verdien i tabellen		
STL-verdien er mindre enn den som er spesifisert i tabellen montering er ikke mulig. startlengde for lav for se minimumlengden i øverste rad til tabellen.		Løsning:
Er funnet verdi x a er ikke situasjonen mulig. Løsning: skift TVH eller THL.		
Resultater		
Restriktorstørrelse = Funnet verdi for kommaet.	 mm
Ekstra informasjon = Funnet verdi etter kommaet.		Merk som er påført
Monter luftrestriktorplaten, se installasjonsmanualen.	0,1	<input type="checkbox"/>
Monter adapter 100/150 direkte over flammen.	0,2	<input type="checkbox"/>
Dersom det er en veggterminal 100/150 før siste bøy, i tilfelle takterminal rett før terminalen.	0,3	<input type="checkbox"/>
I tilfelle takterminal (alltid størrelse 100/150), monteres adapter 100/150 rett før terminalen. Veggterminal 130/200.	0,4	<input type="checkbox"/>
Start med et adapter til 200/130 og 1 meter med 200/130. Etter det en adapter til 150/100 og resten av avgassrørene i 150/100.	0,5	<input type="checkbox"/>

14 Tekniske data

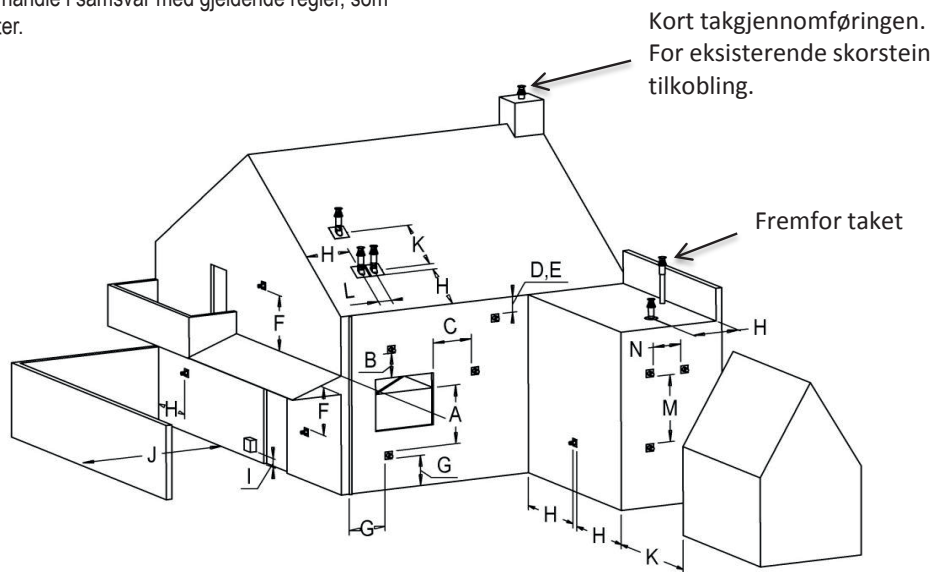
14.1 MatriX 450/500 og 450/650

Gass kategori		I2H
Apparattype		C11/C31/C91
Gassreferanse		G20
Høy belastning	kW	7,3
Effektivitetsklasse		1
NOx-klasse		5
Inntakstrykk	mbar	20
Gasstrømningshastighet ved full belastning (Ved 15° C og 1013 mbar)	m ³ /h	0,800
	gr/h	-
Brennertrykk ved full belastning	mbar	12,4
Dyse til hovedbrenner	mm	(2x) 0,9
		(2x) 1,2
		(1X) 1,3
Lav strømningshastighet	mm	1,8
Pilotflamme		SIT145
Dysekode		Nr.36
Diameter tilførsel/eksos	mm	100/150
Gasskontrollventil		GV60
Gasskobling		3/8"
Strøm	V	230
Batterier til mottaker	V	(2x) 1,5 AAA
Batterier til sender	V	(2x) 1,5 AA

15 Posisjonering av terminal

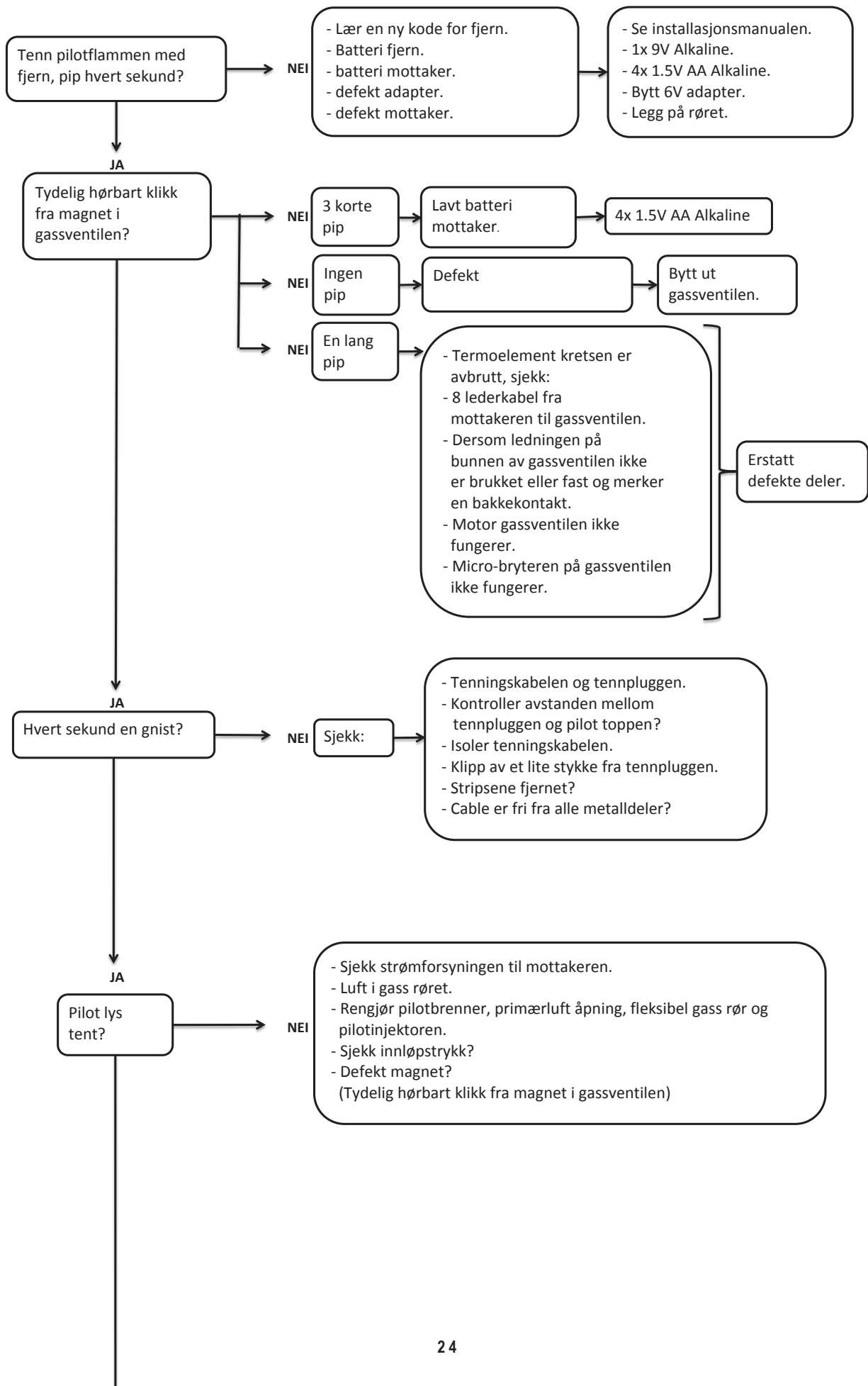
> **Vennligst merk:**

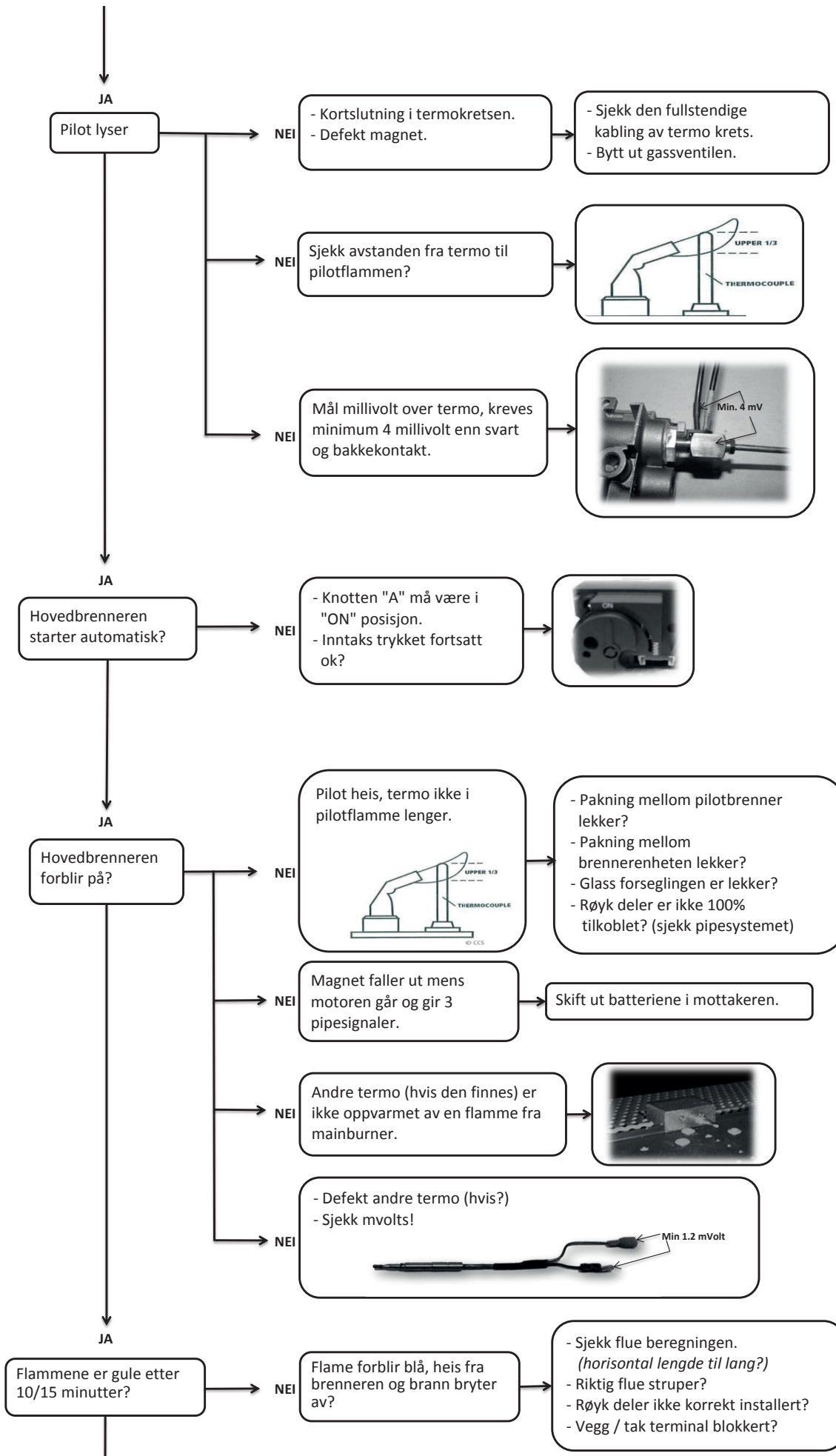
Disse reglene gjelder kun for riktig drift av enheten, for ventilasjon og miljøvern. Du må handle i samsvar med gjeldende regler, som angitt i byggeforskrifter.

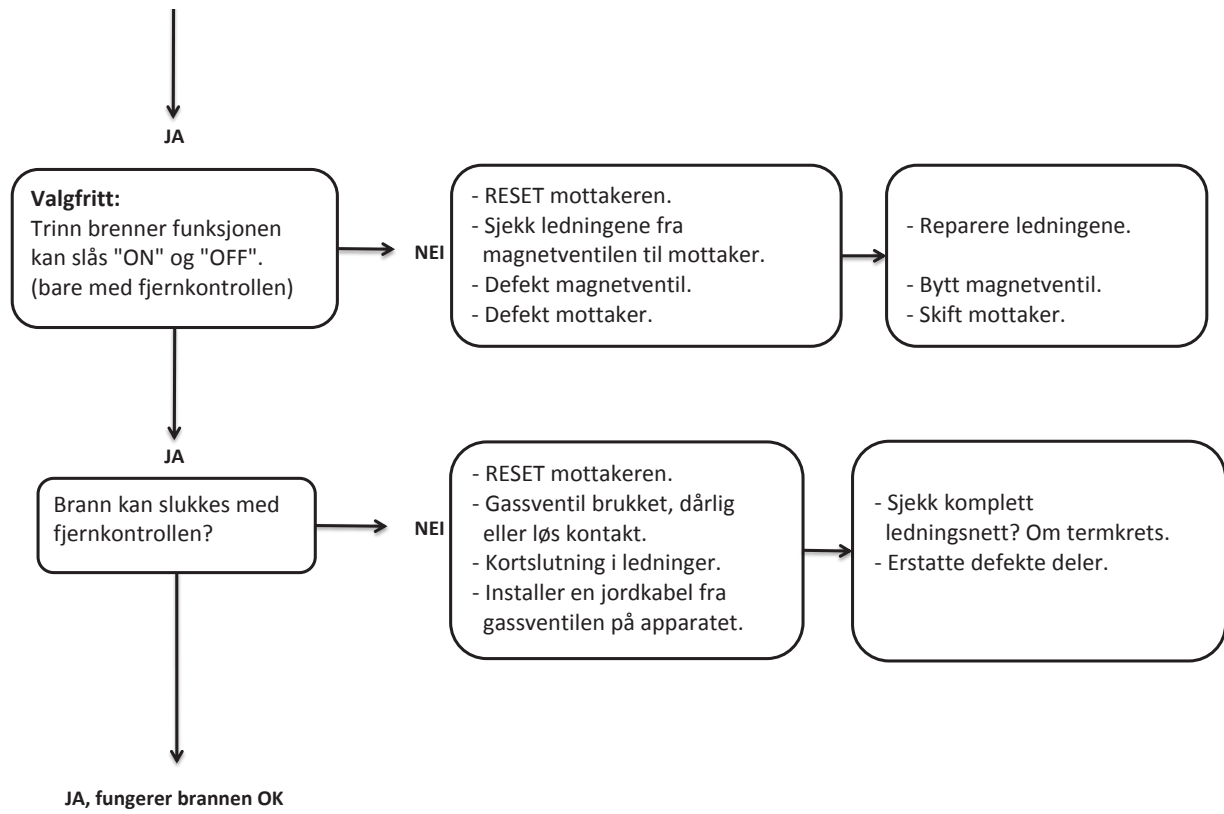


Plassering	Posisjon debouchment	Avstand mm
D	Under en takrenne	500
E	Under en takskjegget	500
F	Under en carport eller balkong	500
G	Vertikal drainpipe	300
H	Indre og ytre hjørner	500
J	Fra vegg til vegg uttak overflaten	1000
K	To grant lutt munn overfor hverandre	1000
L	Senteravstand mellom to tak avslutninger	450
M	To taket uttak over den andre på et skrående tak	1000
N	To stikkontakter ved siden av hverandre	1000

16 Feilliste

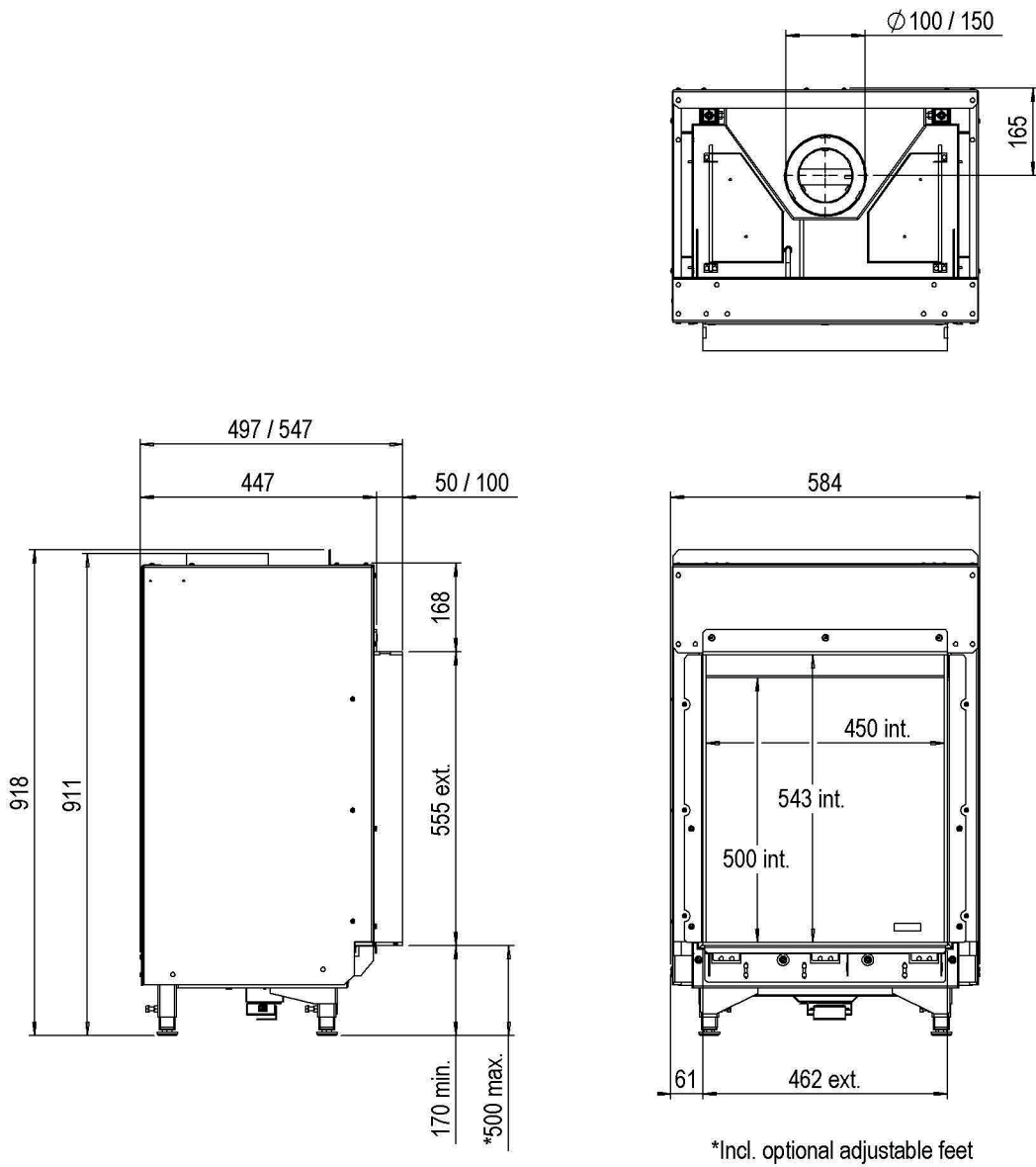






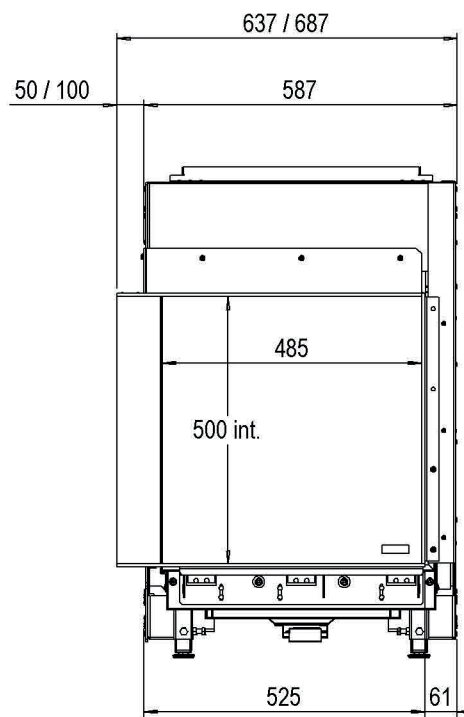
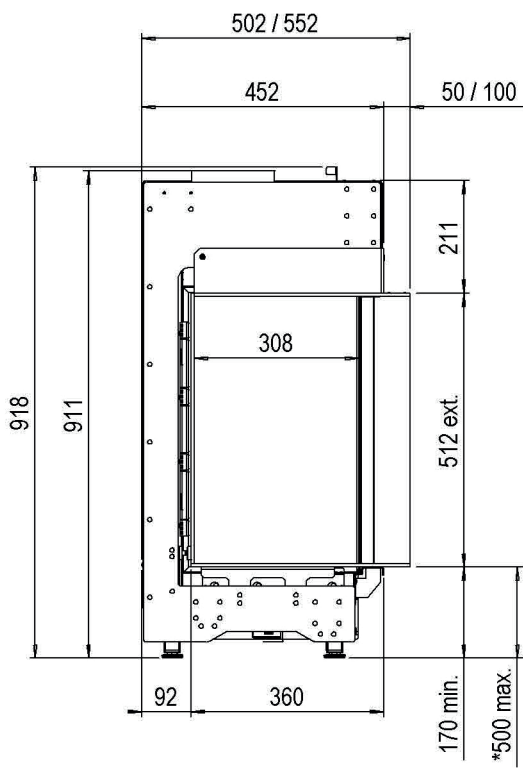
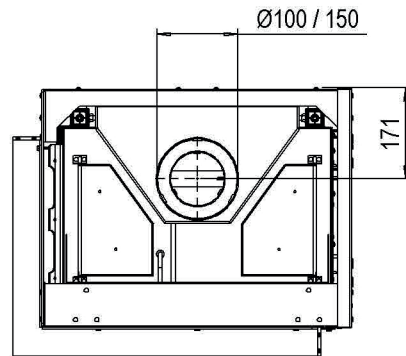
17 Dimensjonstegninger

17.1 MatriX 450/500-I



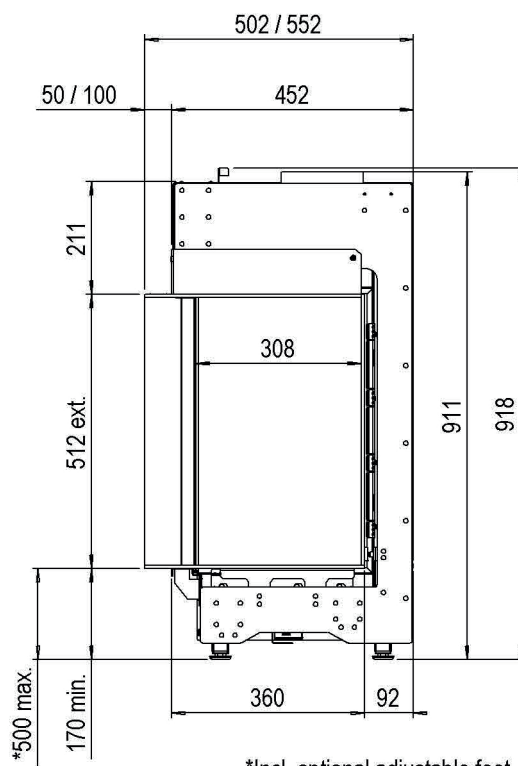
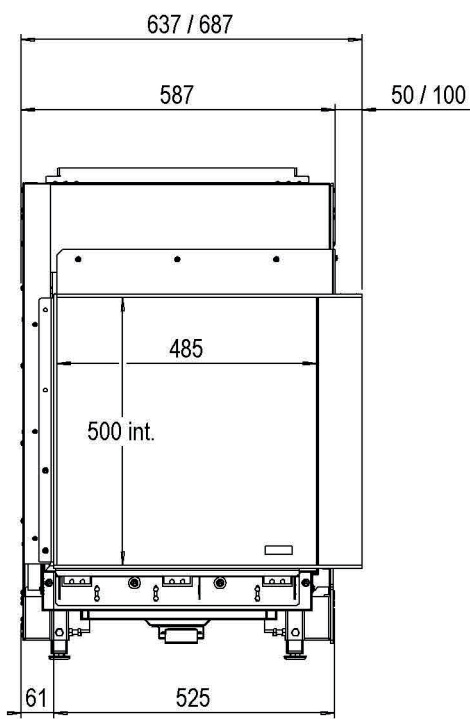
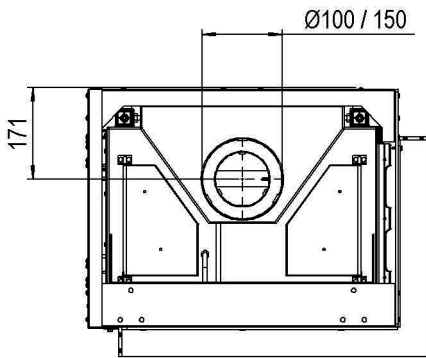
*Incl. optional adjustable feet

17.2 MatriX 450/500-III



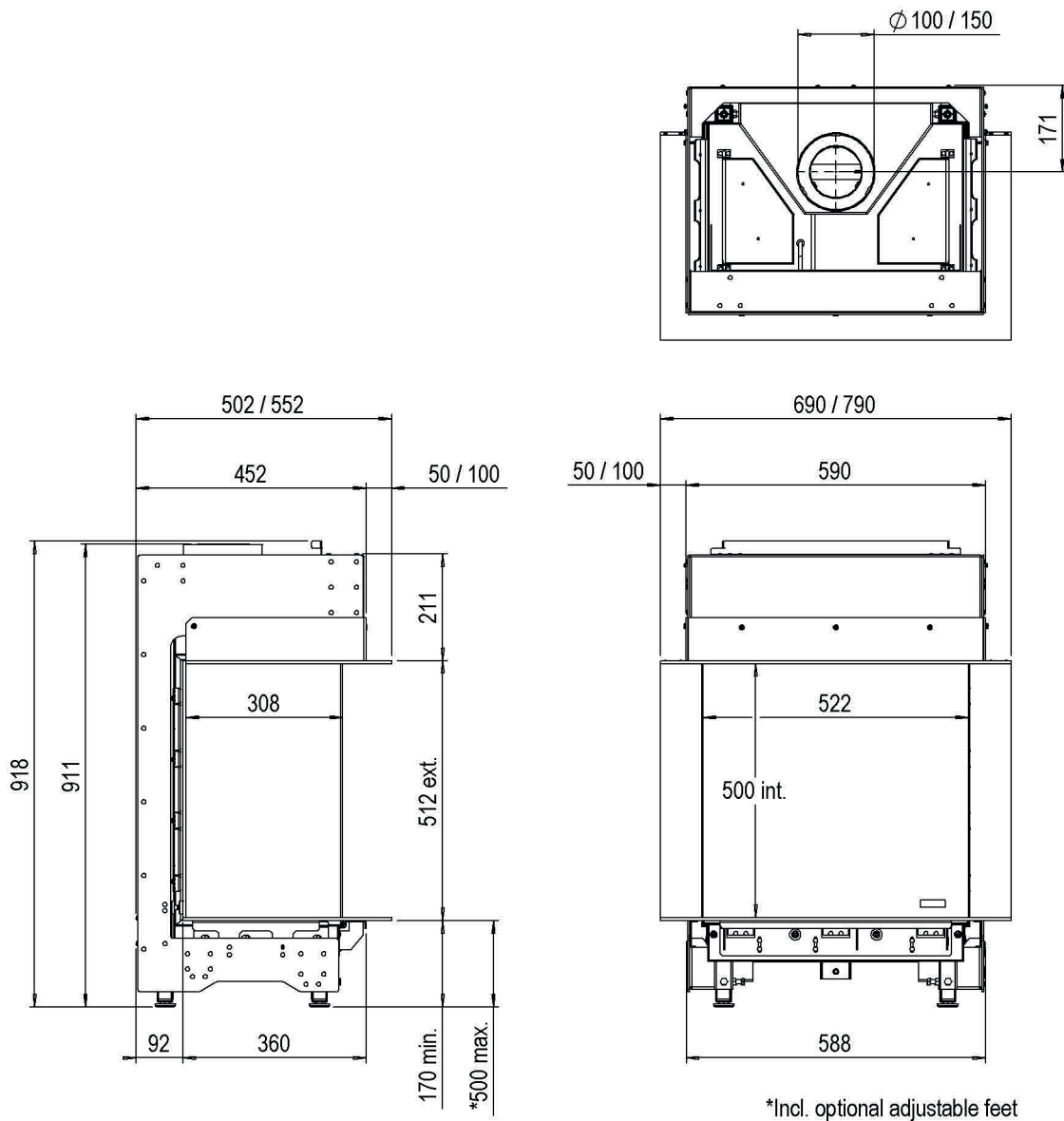
*Incl. optional adjustable feet

17.3 MatriX 450/500-IIR

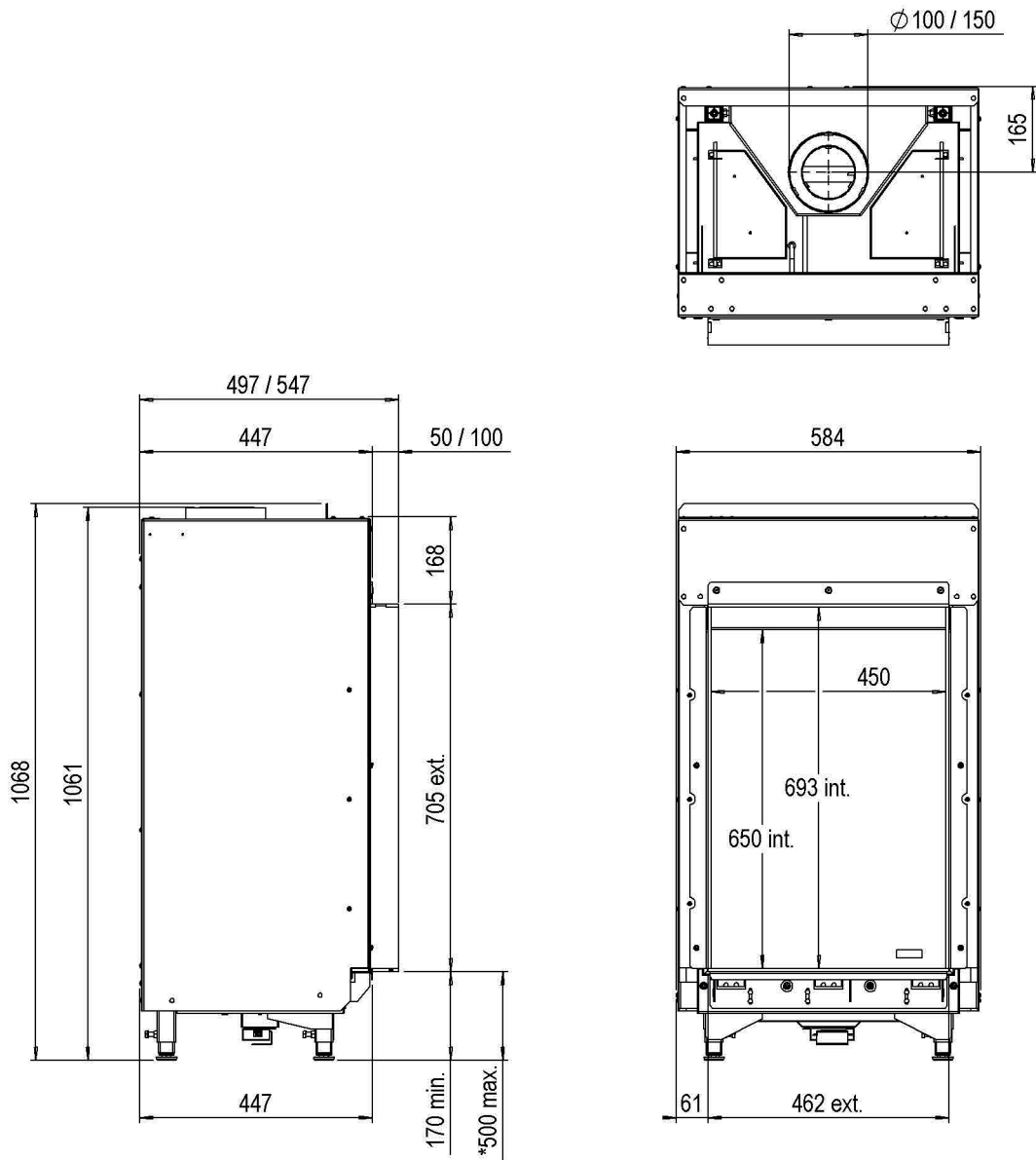


*Incl. optional adjustable feet

17.4 MatriX 450/500-III

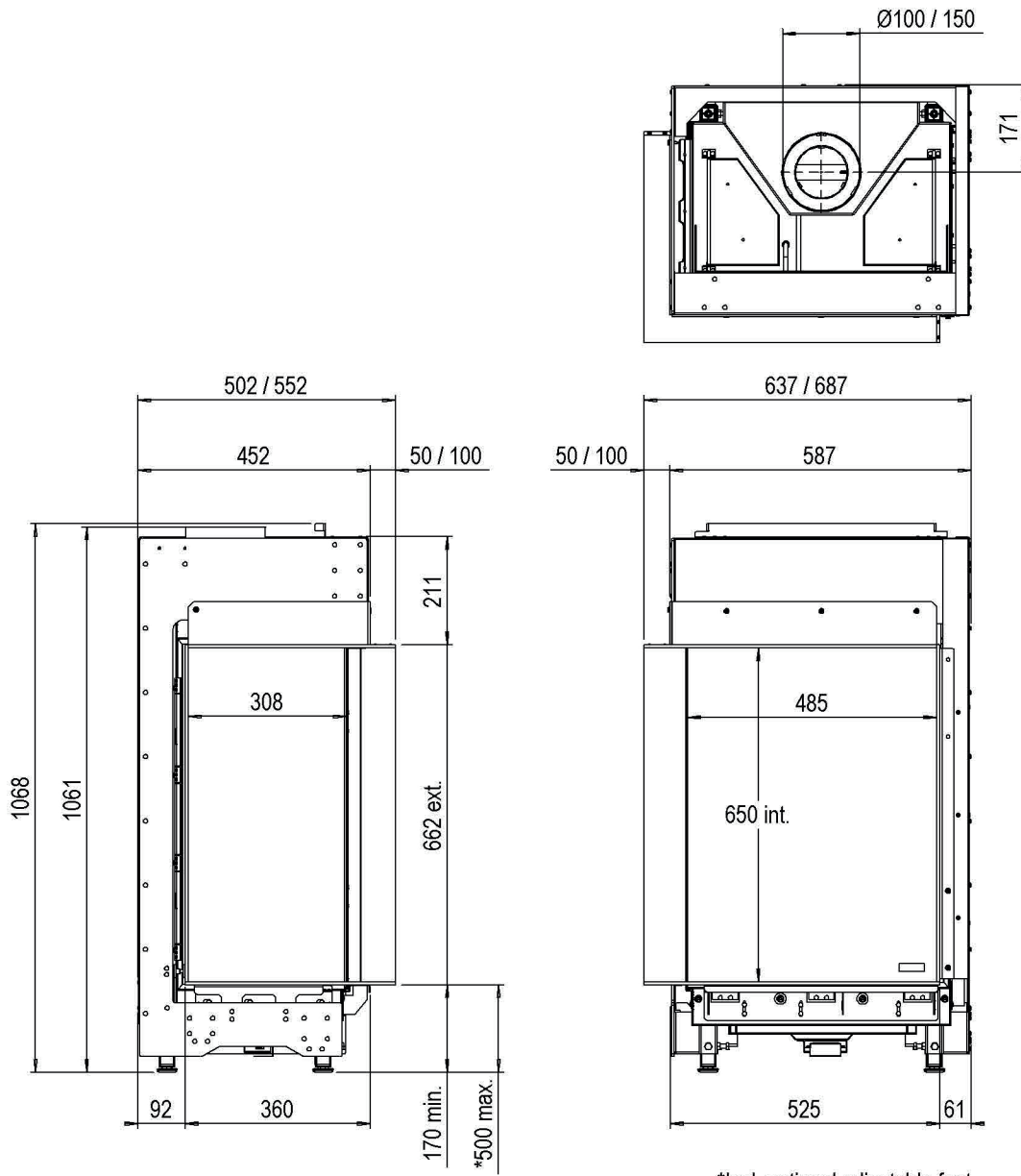


17.5 MatriX 450/650-I



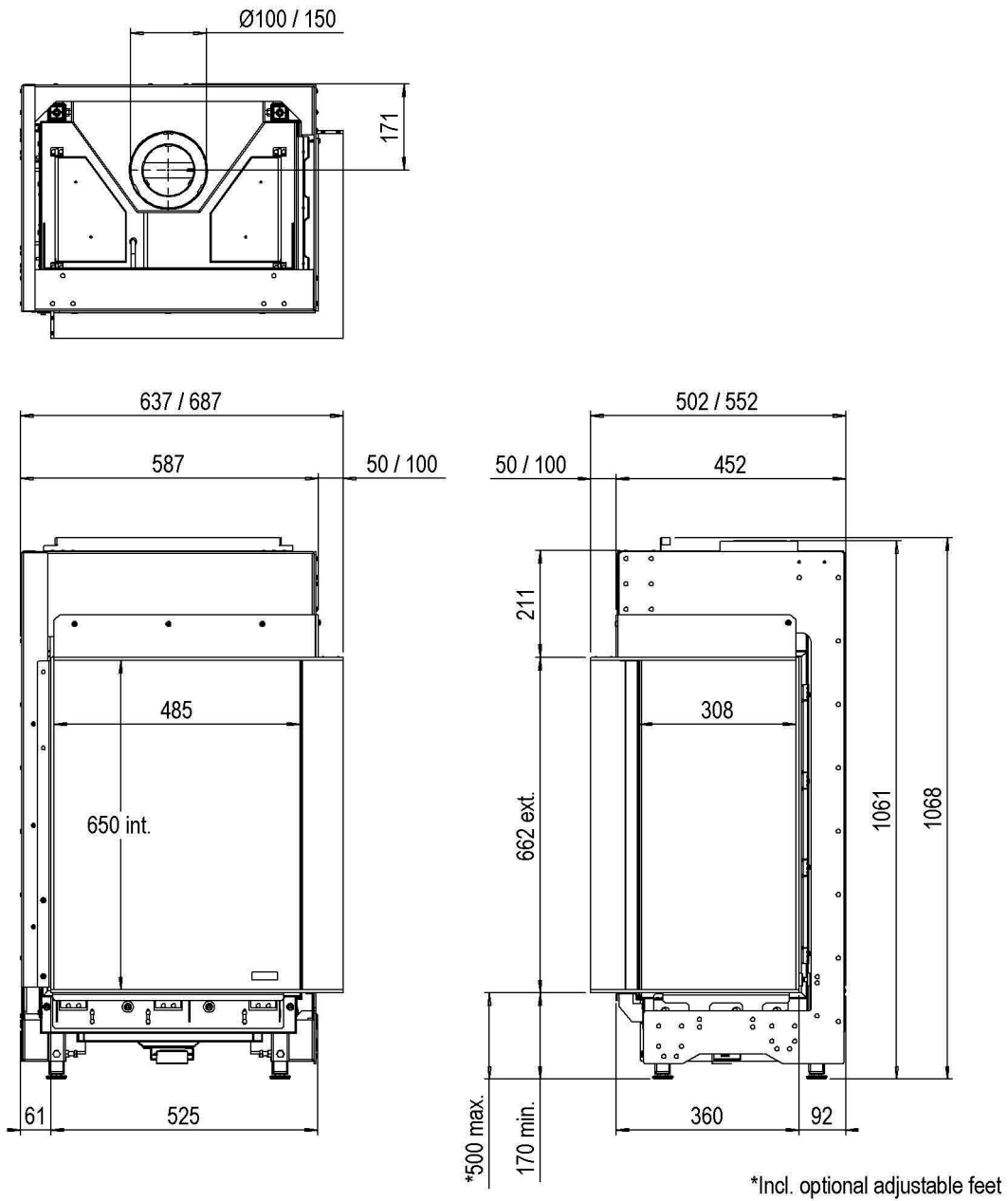
*Incl. optional adjustable feet

17.6 MatriX 450/650-IIL

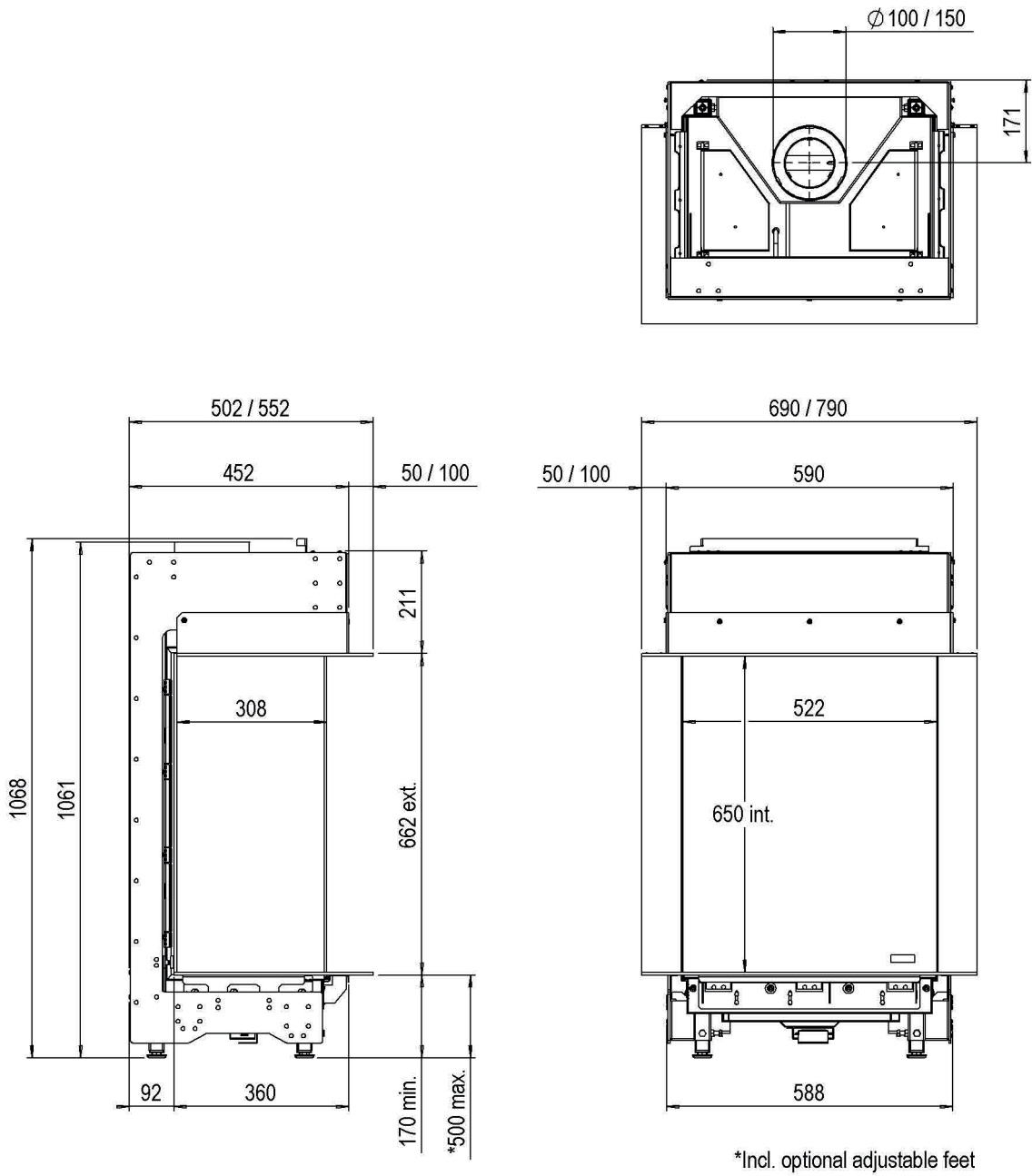


*Incl. optional adjustable feet

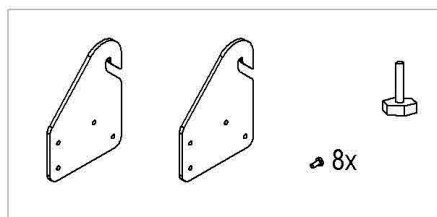
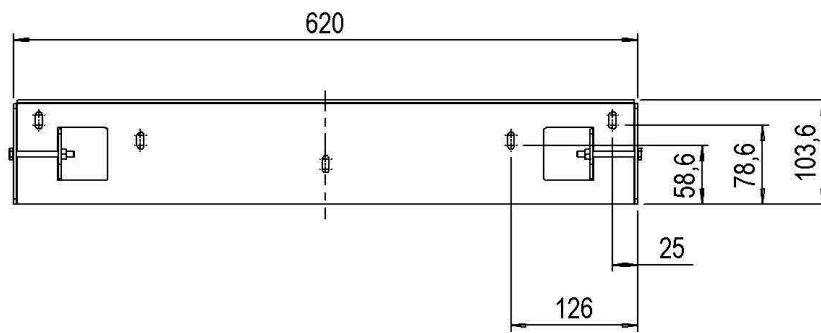
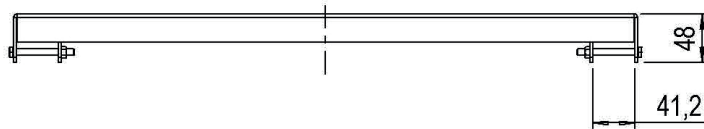
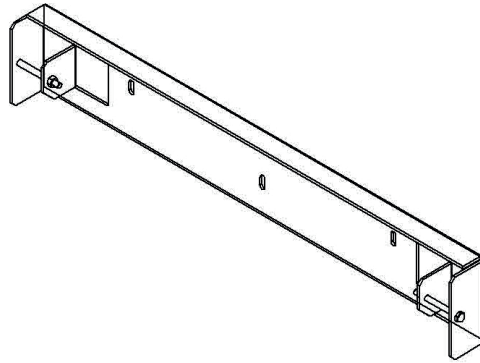
17.7 MatriX 450/650-IIR



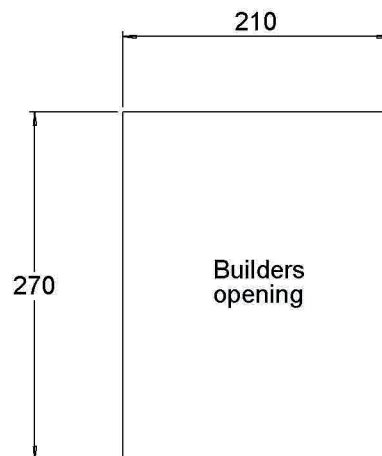
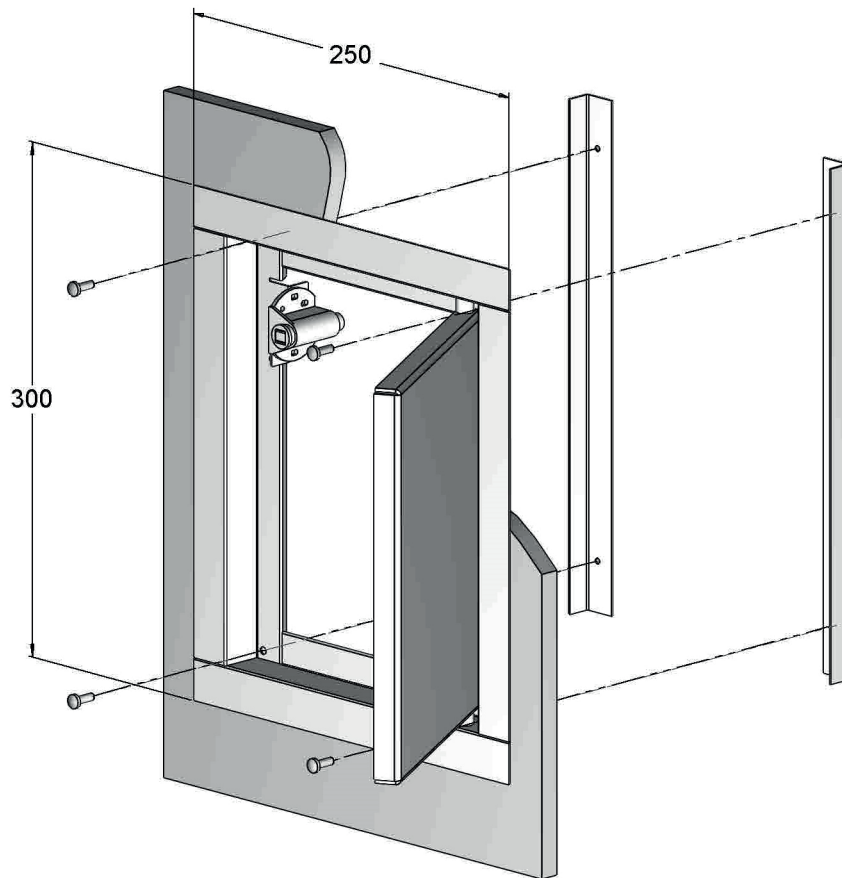
17.8 MatriX 450/650-III



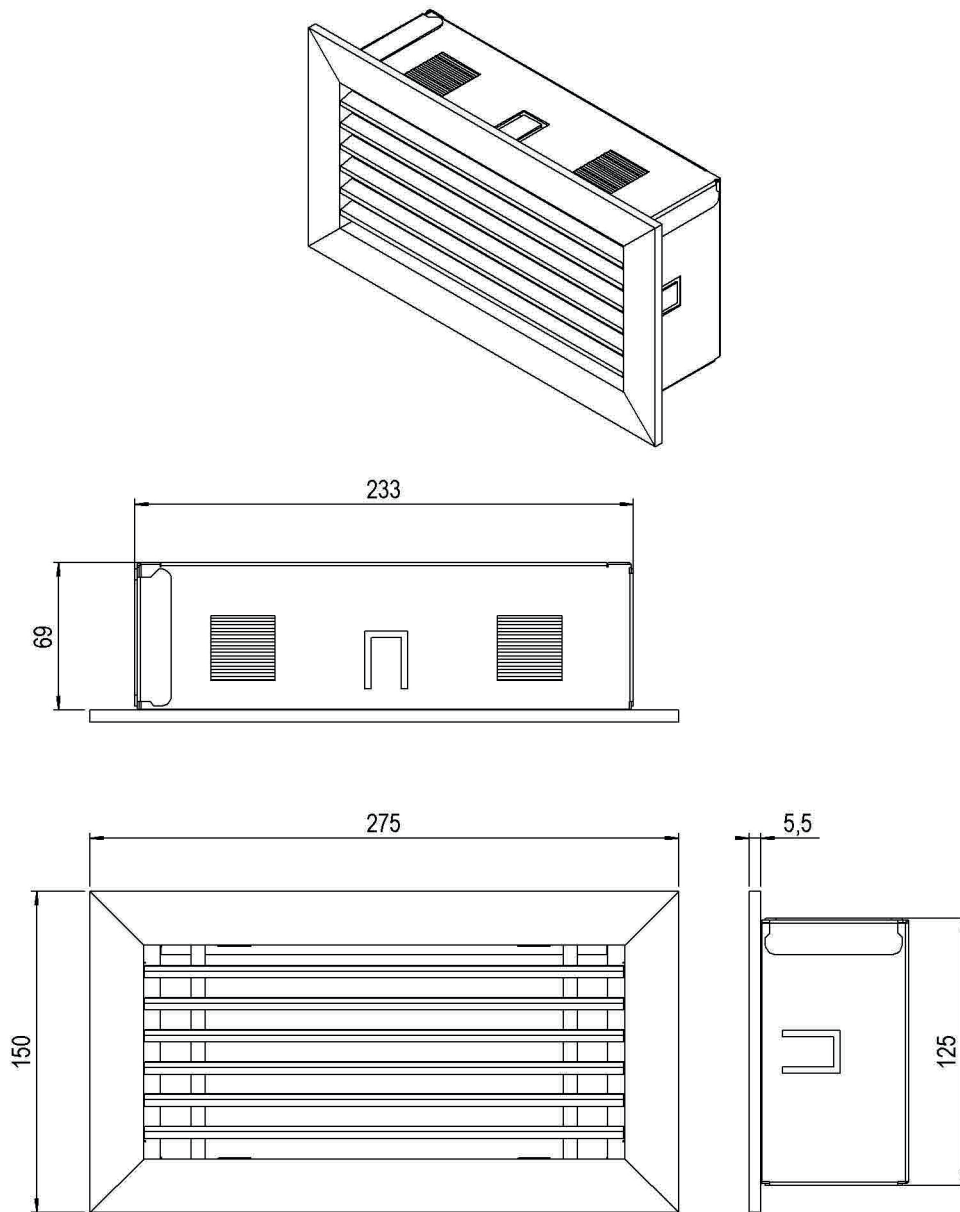
17.9 Veggbrakett



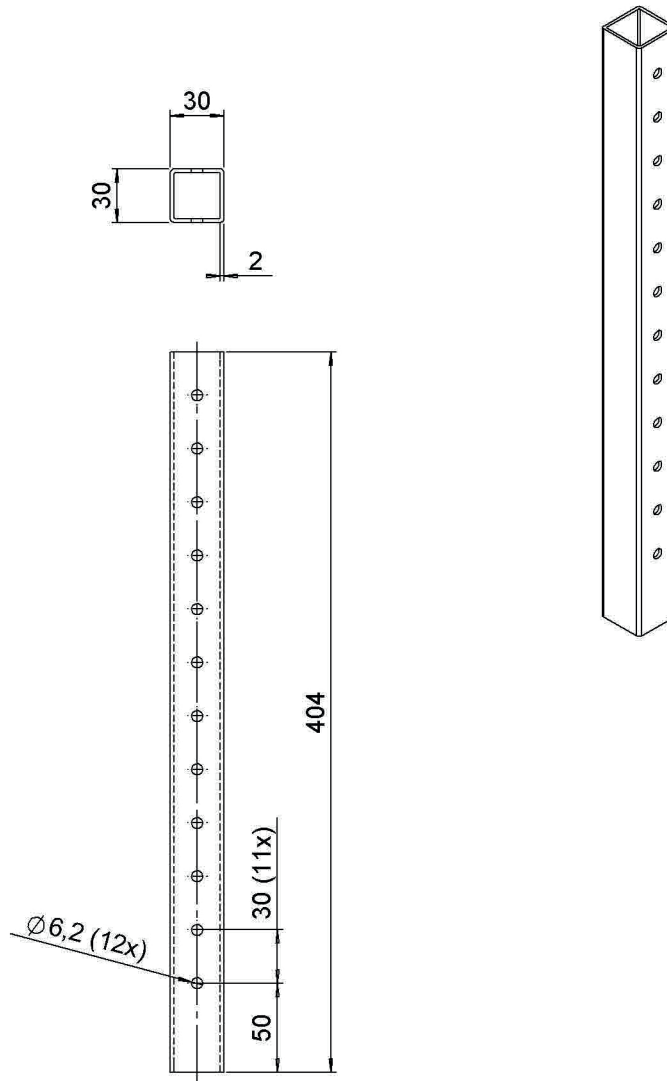
17.10 Ekstern tilgangsdør



17.11 Ventilasjonsgitter



17.12 Justerbare føtter



Anleggets eier: _____ År: _____

Adresse: _____

Gasspeis - fabrikat og modell: _____

Effekt i kW: _____ Dato: _____

Installasjon utført av: _____ Serienummer: _____

SJEKKPUNKTER (signatur og dato)

Oppstart	Godkjent	Avvik
Tetthetskontroll av koblinger		
Kontroll av pilotflamme-tenning		
Kontroll av referansetrykk		
Funksjonskontroll av brenner		
Funksjonskontroll av balansert avtrekk		
Funksjonskontroll av flammevakt		
Kontroll av merkeskilt		

Overrekkelse	Godkjent	Avvik
Opplæring		
Råd om rengjøring		
Fjernkontroll		
Overlevering av bruker-veiledning og kopi av sjekkliste		
Informere om pålagt serviceintervall		

Installasjonskrav	Godkjent	Avvik
Søknad sendt lokale byggemyndigheter		
Gasspeis montert etter monteringsveiledning		
Avstand til brennbart materiale iht monteringsveiledning		
Anstander til avgass-terminal iht monteringsveiledningen		
Tåler gulvet/veggen vekten av gasspeisen		
Avgassrør riktig dimensjonert		
Glass er rengjort		
Plassering kubber/steiner		
Brennkammer og brenner rengjort		
Lufteventiler og evt. inspeksjonsluke montert iht monteringsveiledning		

Kommentarer:



www.faber.nl

info@faber.nl

Saturnus 8
Postbus 219

NL - 8448 CC Heerenveen
NL - 8440 AE Heerenveen

Dealerinfo: